



# تستهای راه اندازی و عیب یابی ترانسفورماتورهای قدرت

مهدی داورپناه

دانشکده برق و کامپیوتر - دانشگاه تهران

1

## فهرست مطالب

- ✓ مقدمه
- ✓ عیوب ترانسفورماتور
- ✓ تست تحریک تکفاز ترانسفورماتور
- ✓ تست مقاومت DC
- ✓ اندازه گیری مقاومت عایقی
- ✓ اندازه گیری ضریب تلفات عایقی
- ✓ تست امپدانس اتصال کوتاه
- ✓ تاثیر عیوب ترانس در نتایج تستها
- ✓ تست ولتاژ القایی با دیزل ژنراتور
- ✓ روش تحلیل پاسخ فرکانسی ترانسفورماتور
- ✓ جمع بندی

## مقدمه

- اهمیت توجه به ترانسفورماتور به دلیل قیمت بالا
- اهمیت رفع سریع عیوب ترانسفورماتور
  - آسیب به قسمت‌های سالم ترانسفورماتور
  - خطر انفجار و آسیب کلی به ترانسفورماتور
  - افزایش عمر ترانسفورماتورها و پیری عایق آنها
- اهمیت تشخیص اتصال کوتاه سیم پیچ بدون بازدید ظاهری

3

## عیوب ترانسفورماتور

- ✓ اتصال حلقه (turn- turn short)
- ✓ اتصال لایه (Layer-Layer short)
- ✓ اتصال کوتاه سیم پیچ به سیم پیچ و یا سیم پیچ به بدنه
- ✓ افزایش تخلیه جزئی و تخریب موضعی عایق
- ✓ ایجاد قوس روی سطح بوشینگ و یا شکست عایقی داخل بوشینگ
- ✓ عیوب ناشی از نیروهای مکانیکی وارد بر سیم پیچ
- ✓ خطاهای مکانیکی (تپ چنجر، هسته و ...)

4

## آمار انواع خطا در ترانسفورماتور

1		1955 - 1965 Description		1975-1982 Typical Settings & Remarks	
		Number	% of Total	Number	% of Total
1	Winding failures	134	51	615	51
2	Tap changer failures	49	19	231	19
3	Bushing failures	41	15	114	9
4	Terminal board failures	19	7	71	6
5	Core failures	7	3	24	2
6	Miscellaneous failures	12	5	72	13
		262	100	1217	100

5

<b>Types of Winding Failure</b>	<b>Fault No.</b>	<b>Fault (%)</b>
<b>Miscellaneous</b>	<b>36</b>	<b>27</b>
<b>Turn to Turn Insulation Failure</b>	<b>32</b>	<b>24</b>
<b>Lightning</b>	<b>18</b>	<b>13</b>
<b>Moisture</b>	<b>16</b>	<b>12</b>
<b>External Faults Producing Insulation Failures</b>	<b>10</b>	<b>7</b>
<b>Overheating</b>	<b>5</b>	<b>4</b>
<b>Open Winding</b>	<b>4</b>	<b>3</b>
<b>Deterioration</b>	<b>4</b>	<b>3</b>
<b>Improper Blocking</b>	<b>3</b>	<b>2</b>
<b>Grounds</b>	<b>3</b>	<b>2</b>
<b>Phase to Phase Faults</b>	<b>2</b>	<b>1</b>
<b>Mechanical Weakness</b>	<b>1</b>	<b>1</b>
<b>Summation</b>	<b>134</b>	<b>100</b>

7

<b>Types of Tap Changer Failure</b>	<b>Fault No.</b>	<b>Fault (%)</b>
<b>Mechanical</b>	<b>15</b>	<b>31</b>
<b>Electrical</b>	<b>13</b>	<b>27</b>
<b>Contacts</b>	<b>8</b>	<b>16</b>
<b>Leads</b>	<b>4</b>	<b>8</b>
<b>Tracking</b>	<b>4</b>	<b>8</b>
<b>Overheating</b>	<b>2</b>	<b>4</b>
<b>Three phase Faults</b>	<b>1</b>	<b>2</b>
<b>Oil Leak</b>	<b>1</b>	<b>2</b>
<b>External Faults</b>	<b>1</b>	<b>2</b>
<b>Summation</b>	<b>49</b>	<b>100</b>

8

<b>Types of Bushing Failure</b>	<b>Fault No.</b>	<b>Fault (%)</b>
<b>Aging, Contamination, Tracking</b>	<b>20</b>	<b>46</b>
<b>Animals</b>	<b>5</b>	<b>12</b>
<b>Flashover</b>	<b>5</b>	<b>12</b>
<b>Humidity</b>	<b>4</b>	<b>10</b>
<b>Oil Leakage</b>	<b>4</b>	<b>10</b>
<b>Lightning</b>	<b>3</b>	<b>7</b>
<b>Summation</b>	<b>41</b>	<b>100</b>

9

## سایر خطاها

- خطاهای ترمینال معمولاً شامل شل بودن و یا باز شدن سر سیمها می باشد.
- خطای هسته عمدتاً به دلیل اتصال به بدنه هسته از چند نقطه ایجاد شده که باعث اضافه دمای محلی بالا، جوشکاری هسته و افزایش گاز تولیدی می شود.
- اشکالات متفرقه ترانسفورماتور ممکن است به دلیل وقوع عیب BCT، ذرات خارجی داخل روغن، ضعیف بودن جوشکاری بدنه، اشکالات مکانیکی ناشی از حمل و نقل به ویژه عیوب عایقی یا مکانیکی در ترانسفورماتورهای قدیمی بوجود آید.

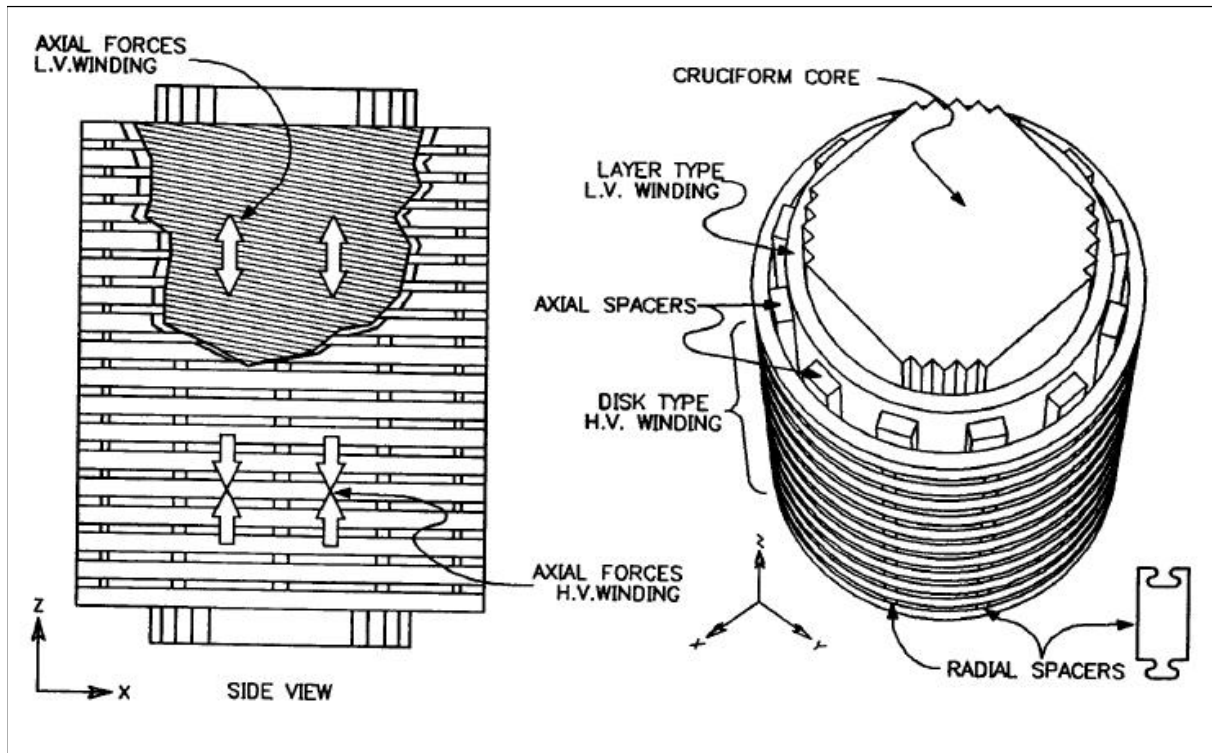
10

## عیوب مکانیکی ترانسفورماتور

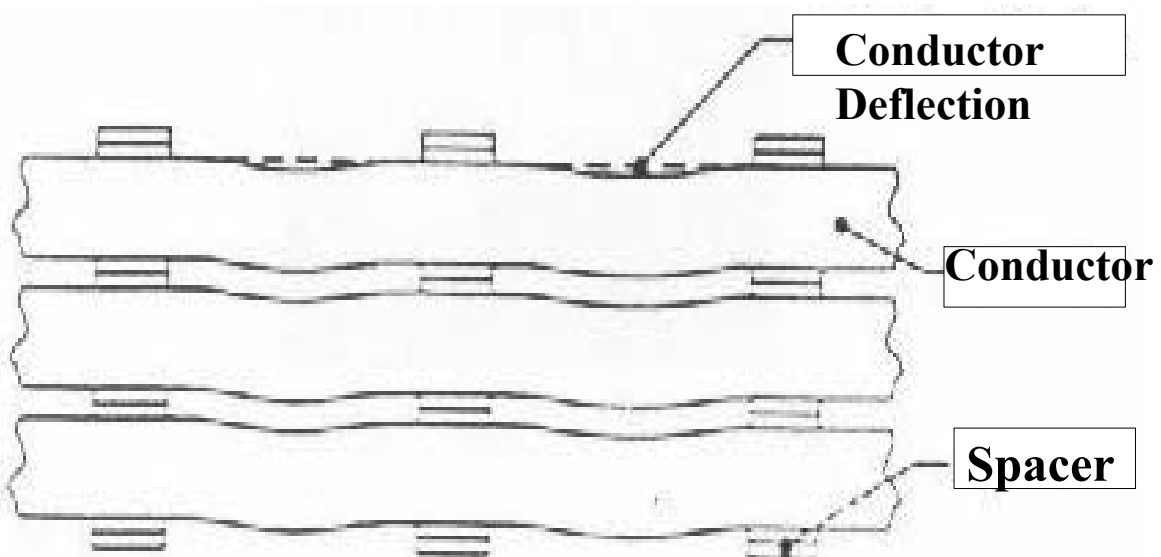
- **Buckling (Hoop Tension)**
- **Loss of Clamping Pressure**
- **Telescoping Effect**
- **Winding Movement**

15

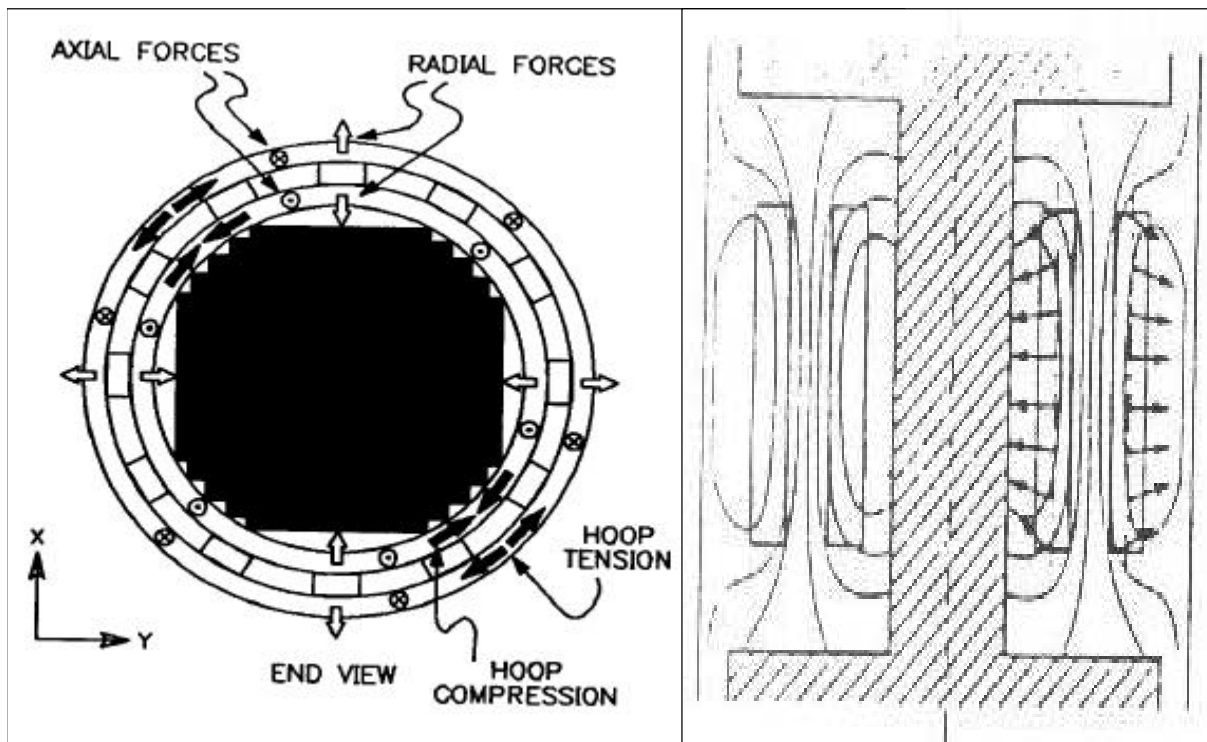
## ساختمان سیم پیچ و نیروهای محوری اتصال کوتاه



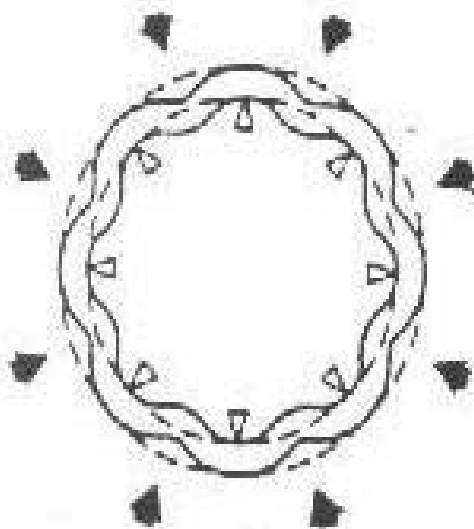
## تغییر شکل هادی بین جدا سازها در راستای محوری



## مسیر شار در هسته و نیروهای شعاعی اتصال کوتاه

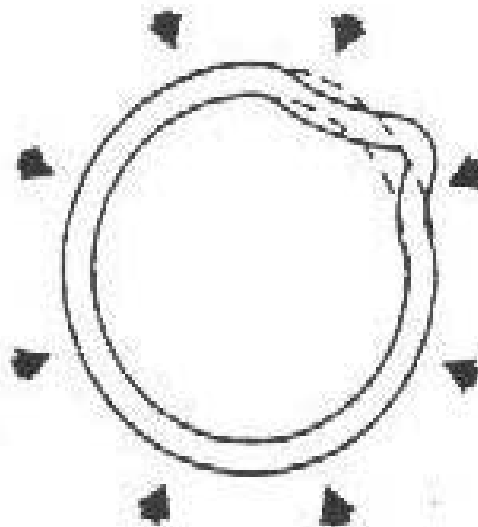


## تغییر شکل مکانیکی سیم پیچ (Buckling)



**Forced Buckling**

Inward bending between axial strips



**Free Buckling**

## تستهای متداول عیب یابی و راه اندازی ترانسفورماتور

۱. جریان و تلفات بی باری \*
۲. تقسیم شار
۳. نسبت تبدیل و پیوستگی \*
۴. امپدانس اتصال کوتاه \*
۵. مقاومت DC سیم پیچ
۶. ضریب تلفات عایقی ( $tg\delta$ )
۷. مقاومت عایقی
۸. مقاومت بین هسته و تانک
۹. گاز کروماتوگرافی
۱۰. تست روغن
۱۱. (LVI) FRA
۱۲. تست ولتاژ القایی

### تست تحریک تکفاز ترانسفورماتور

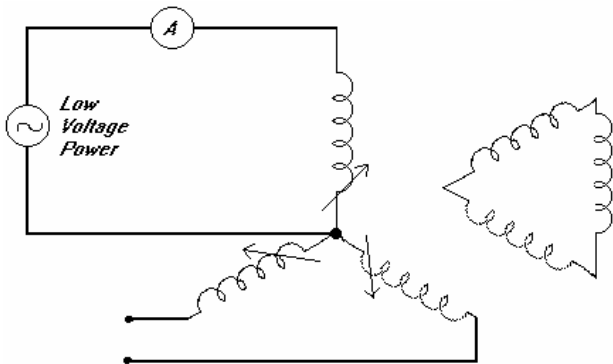
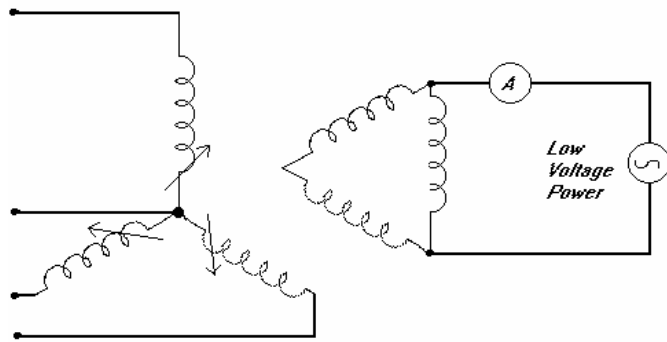
این تست شامل چهار آزمایش زیر است :

- جریان بی باری
- نسبت تبدیل
- پیوستگی تپ چنجر
- تقسیم شار

همانطور که از تستهای عیب یابی انتظار می رود، بایستی حتی الامکان با ولتاژ و جریان کم انجام شود تا غیر مخرب باشند. ولتاژ این آزمایش ۲۲۰ ولت است.

## تست جریان بی باری

مدار آزمایش جریان بی باری  
در سیم پیچ ستاره



مدار آزمایش جریان بی باری  
در سیم پیچ مثلث

22

## نکات مهم تست جریان بی باری

23

## ۱. عوامل موثر در افزایش جریان تحریک

### • اتصال کوتاه سیم پیچ

(ناشی از اتصال حلقه یا لایه یا برخی اشکالات مربوط به تپ چنجر)

### • تغییر ساختار مغناطیسی هسته

(مثلاً به دلیل ایجاد فاصله بین یوغ و ستون هسته به ویژه در ترانسهای با ولتاژ و ظرفیت پایین)

24

## بررسی انواع اتصال کوتاه سیم پیچ

### ۱. اتصال کوتاه مستقیم

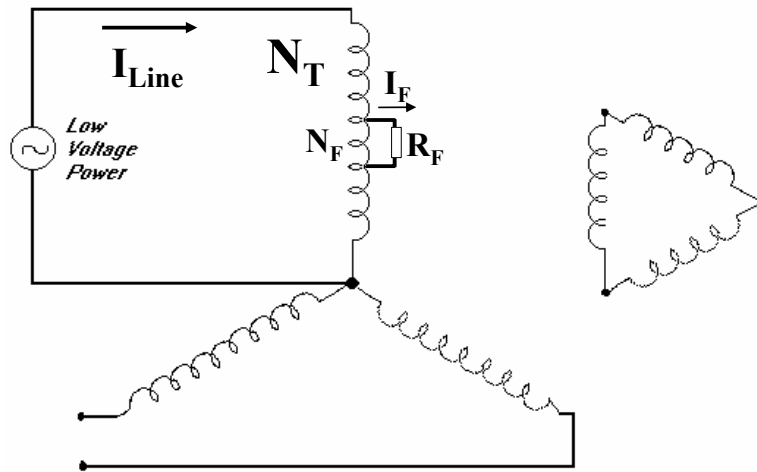
### ۲. اتصال با مقاومت بالا در محل خطا (کربونیزاسیون)

### ۳. ضعف عایقی و اتصال حلقه به هنگام اعمال ولتاژ بالا

25

## اتصال کوتاه سیم پیچ

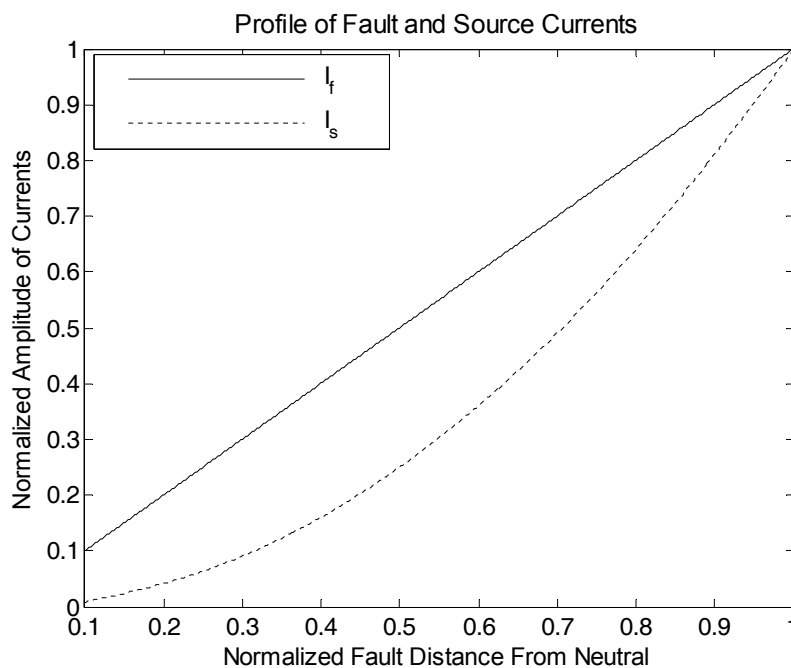
سیم پیچ اتصال کوتاه شده را می توان بصورت یک اتو ترانسفورماتور تکفاز مدل کرد:



با فرض مقاومت محل خطای بزرگ نسبت به امپدانس پراکندگی سیم پیچ :

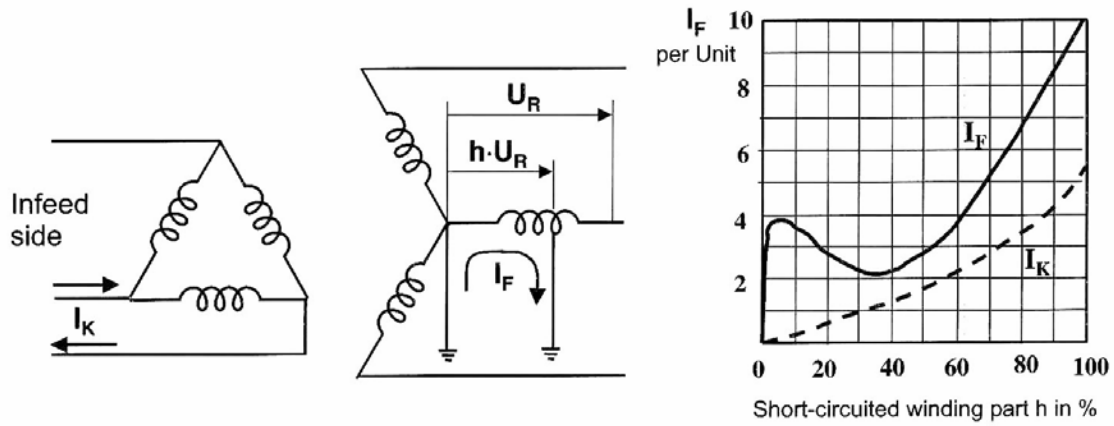
$$I_{Line} = I_F \frac{N_F}{N_T} = I_F \cdot h = \frac{h \cdot V_n}{R_F} \cdot h = h^2 \frac{V_n}{R_F} \quad 26$$

پروفایل جریان های اتصالی و منبع در حالت زمین کردن نوترال با امپدانس بزرگ



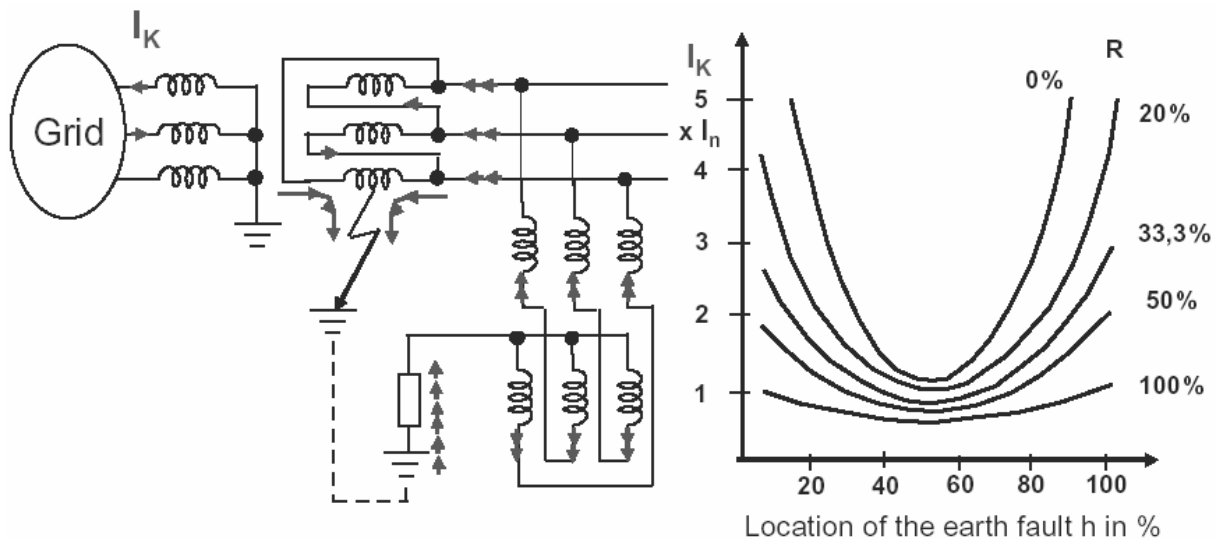
$$I_F = \frac{h U_a}{R_F} \quad \& \quad I_S = \frac{h U_{2N}}{U_{1N} \cdot \sqrt{3}} \cdot I_F = h^2 \cdot \frac{U_{2N}}{U_{1N} \cdot \sqrt{3}} \cdot \frac{U_a}{R_F}$$

## جریان‌های اتصال‌ی و منبع در حالت زمین کردن مستقیم نوترال



28

## اتصال کوتاه فاز زمین به ازاء مقاومتهای محل خطای مختلف

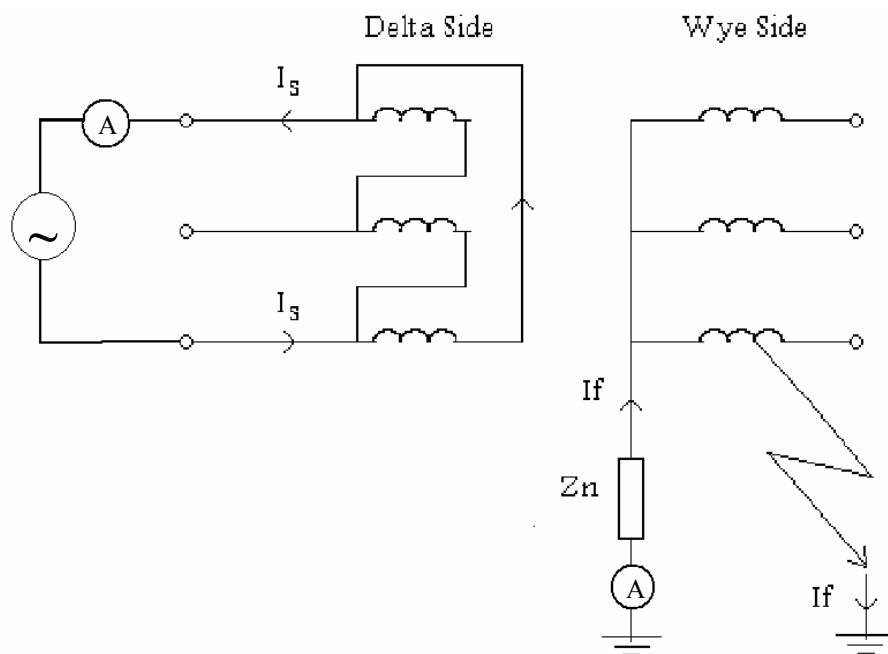


31

## تشخیص اتصالی فاز به زمین در صورتیکه مقاومت محل خطا بالا باشد

32

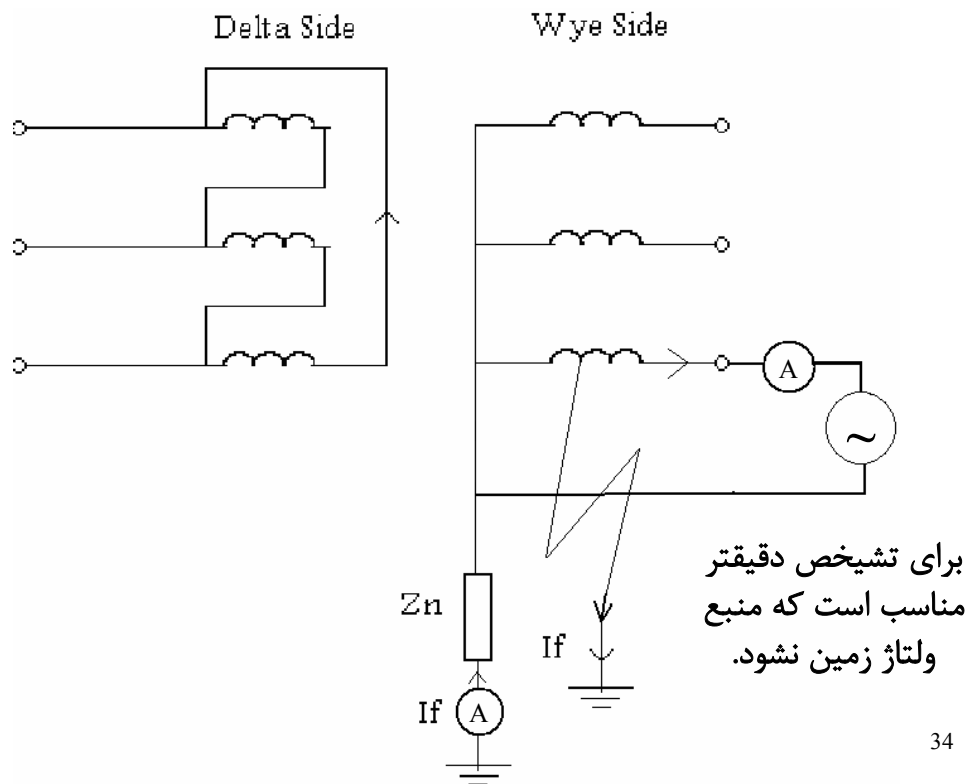
علاوه بر جریان ترمینال بایستی جریان عبوری از نوترال نیز اندازه گیری شود



در صورت امکان با محاسبه جمع برداری جریان ترمینال و نوترال می توان با دقت بالا به وجود خطا پی برد. (نظیر رله REF)

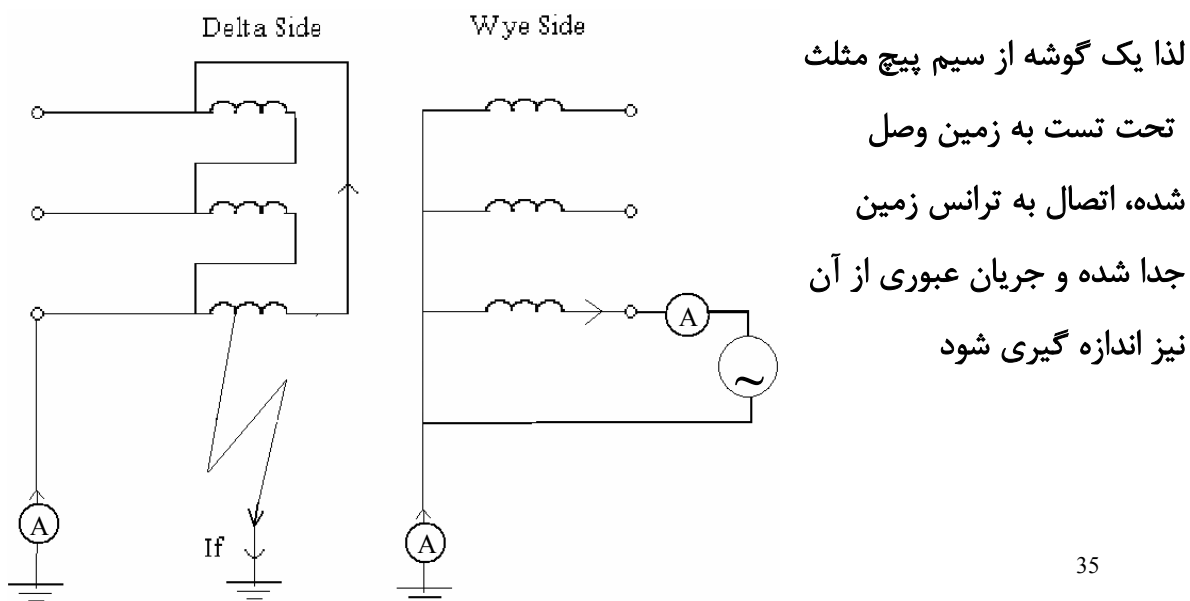
33

علاوه بر جریان ترمینال بایستی جریان عبوری از نوترال نیز اندازه گیری شود



34

این روش در اتصال ستاره (معمولا فشار قوی) و در خطای سیم پیچ به بدنه مناسب است که به ندرت اتفاق می افتد ولی کارایی بیشتر آن در اتصال سیم پیچ مثلث (معمولا فشار ضعیف) به هسته است. زیرا با وجود ترانس زمین احتمالا نمی توان با تست جریان بی باری به وجود اتصال زمین پی برد.



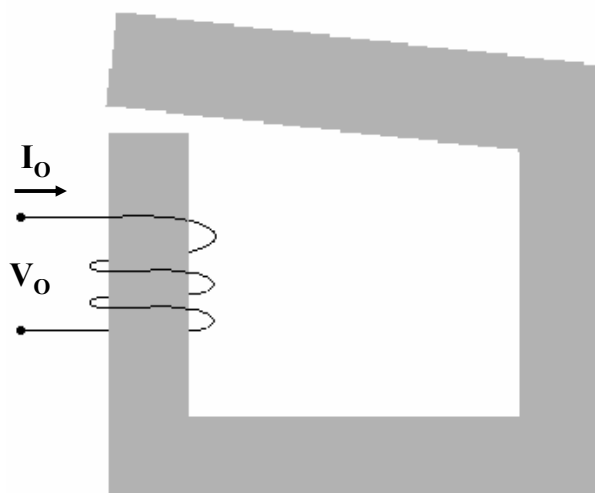
35

## ضعف عایقی و اتصال حلقه به هنگام اعمال ولتاژ بالا

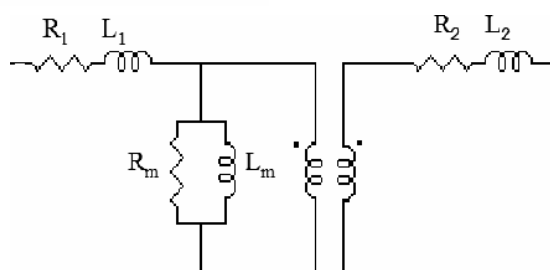
در برخی حالات اتصال کوتاه سیم پیچ فقط با اعمال ولتاژ بالا قابل تشخیص است. در این حالات با تست جریان بی باری در ولتاژ پایین نمی توان به وجود عیب پی برد و بایستی از تست ولتاژ القایی (دیزل ژنراتور) استفاده نمود.

36

### تغییر ساختار مغناطیسی هسته



$$\uparrow I_0 = \frac{V_0}{jX_m} \quad \& \quad \downarrow X_m = \frac{N^2}{R_m + R_g \uparrow}$$



تمایز اتصال کوتاه سیم پیچ و افزایش مقاومت مغناطیسی هسته

ایجاد فاصله بین یوغ و ستون هسته باعث افزایش مولفه راکتیو جریان بی باری و اتصال کوتاه سیم پیچ باعث افزایش مولفه اکتیو و راکتیو می شود که با اندازه گیری تلفات بی باری با وات متر دقیق می توان بین این دو خطا تفاوت قایل شد.

38

۲. لازم است که این تست بصورت تکفاز انجام شود

در تستهای کارخانه ای به دلیل متقارن بودن ولتاژ سه فاز و همچنین تقارن نسبی سه ستون هسته، می توان تست جریان بی باری را بصورت سه فاز انجام داد و جریان فازهای کناری را با یکدیگر و با ستون وسط مقایسه کرد.

39

## عوامل تاثیر گذار در تست جریان بی باری به منظور عیب یابی

✓ ساختار سیم پیچ و یا هسته در سه فاز ممکن است به دلیل وجود عیب نامتقارن باشد

✓ احتمال وجود شرایط اولیه (نظیر شار پس ماند) وجود دارد .

✓ ولتاژ سه فاز نامتقارن باشد که باعث نامتقارنی جریانهای سه فاز شده و با مقایسه

آنها نمی توان نتیجه مناسبی را استنباط نمود.

در تستهای عیب یابی بایستی تا حد امکان، کلیه عوامل تاثیر گذار در نتایج یک تست را حذف نمود و هر قسمت را بصورت جداگانه و مستقل تست کرد.

40

مقایسه نتایج تست جریان بی باری سه فاز و تک فاز در ترانسفورماتور قدرت  $120\text{MVA}$  ،  $230/132/20\text{ kV}$  پست بم که حدود ۱۵ درصد سیم پیچ فاز T اتصال کوتاه شده بود و مقاومت محل اتصالی نسبتا بالا بود.

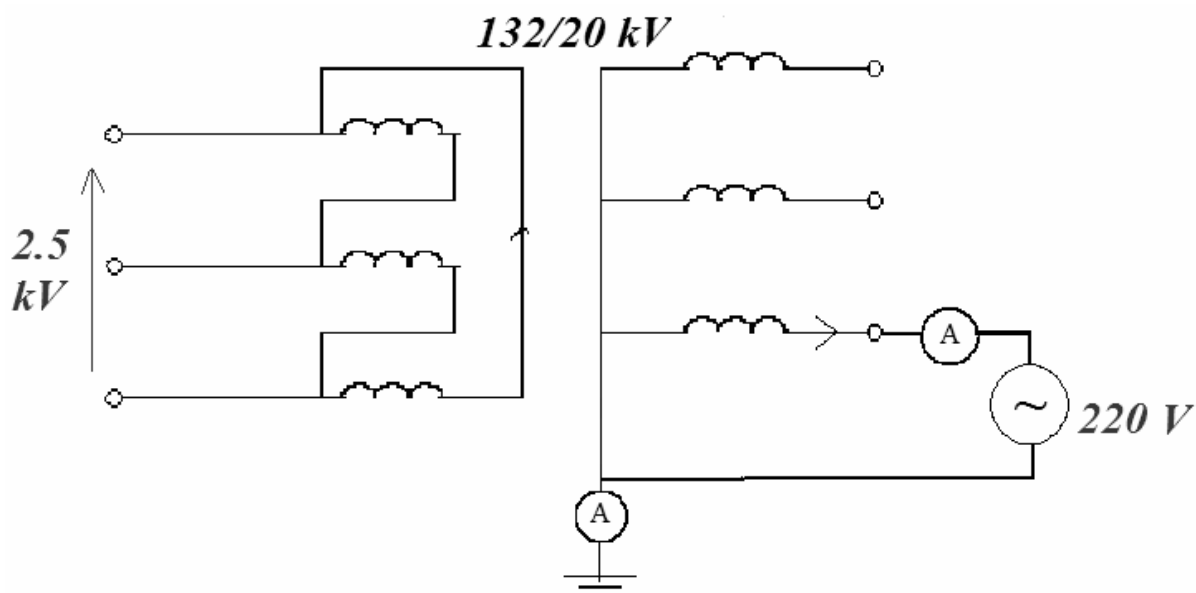
تست جریان بی باری ترانسفورماتور	$I_R$ [mA]	$I_S$ [mA]	$I_T$ [mA]
تست سه فاز	7.1	8.7	9.5
تست تک فاز	1.7	1.1	6.7

41

۳. به لحاظ رعایت مسایل ایمنی  
بایستی تست جریان بی باری  
از سمت فشار قوی انجام شود.

42

در صورتیکه این تست از سمت فشار ضعیف انجام شود  
ممکن است ولتاژ بالایی در سمت فشار قوی القاء شود.



۴. بهترین مبنای تستهای عیب یابی ترانسفورماتور،

مقایسه با تستهای قبلی می باشد.

بنابراین شایسته است بعد از تحویل ترانسفورماتور نسبت به انجام دقیق این تستها اقدام گردد. علاوه بر آن می توان نتایج سه فاز را با یکدیگر مقایسه کرد.

44

به دلیل کوچکتر بودن رلوکتانس مغناطیسی هسته :

- در اتصال ستاره، جریان بی باری دو فاز کناری کمی بیشتر از جریان بی باری فاز وسط می باشد.
- در اتصال مثلث، جریان بی باری دو فاز کمتر از فاز سوم است.
- در ترانسهای سه فاز که هر فاز بصورت یک واحد جداگانه می باشد، اختلاف جریان بی باری بین هر واحد نبایستی از ۱۰٪ بیشتر باشد.
- در ترانسهای سه فاز، جریان ستونهای کناری نباید بیش از ۱۵ درصد اختلاف داشته باشد و جریان ستون وسط نباید بیشتر از ستونهای کناری باشد.
- اختلاف با مقادیر جریان بی باری در آزمایشات قبلی مربوط به همان واحد نباید از ۵٪ بیشتر باشد.

بهتر است که این تست در تپهای اول، وسط (تپ نرمال) و آخر انجام شود.

45



## شار پس ماند چه مشکلی ایجاد می کند؟

• شیب رفت و برگشت منحنی هیستریزیس ( $\Delta B/\Delta H$ ) مبین  $\mu_0\mu_r$  در هسته است.

•  $\mu_r$  هسته در **Minor Loop** متقارن (حول محور) بیشتر از حالت **Major Loop** است. بنابراین نتیجه جریان بی باری هسته در ولتاژ بالا را نمی توان به ولتاژ پایین تعمیم داد.

• در صورت وجود شار پس ماند و انجام تست جریان بی باری با ولتاژ کم (مثلا در ترانس ۴۰۰ کیلوولت این تست با ولتاژ ۰,۰۰۱ مقدار نامی انجام می شود). یک حلقه هیستریزیس کوچک حول شار پس ماند تشکیل می شود که گاهی شیب کمتری از **Minor Loop** متقارن دارد که باعث افزایش جریان بی باری می شود.

48

## در چه شرایطی بایستی شار پسماند هسته را صفر کرد یا کاهش داد؟

۱. در صورتیکه تست اندازه گیری جریان بی باری بعد از تست اندازه گیری مقاومت DC انجام شود.

۲. در صورتیکه ترانسفورماتور بعد از وقوع خطای فاز-زمین و یا بعد از اعمال اضافه ولتاژ سوئیچینگ از مدار خارج شده باشد.

۳. اختلاف جریان بی باری سه فاز بیشتر از حد قابل قبول باشد و برای اطمینان از اینکه منشاء اختلاف، وجود شار پس ماند هسته نیست بایستی آن را حذف کرد.

49

## روشهای Demagnetizing

۱. تغذیه ترانس با ولتاژ متغیر از مقدار نامی تا ولتاژ صفر.

ولتاژ سینوسی با استفاده از یک منبع ولتاژ با دامنه متغیر به ترمینال فشارضعیف ترانسفورماتور اعمال شود و سپس به تدریج دامنه ولتاژ، از مقدار ولتاژ نامی ترانس تا ولتاژ صفر به آرامی کاهش می یابد. با این کار حلقه هیستریزیس و به تبع آن شار پس ماند کاهش می یابد تا اینکه با صفر شدن ولتاژ تغذیه، شار پس ماند نیز صفر خواهد شد.

این روش در کارخانه سازنده با استفاده از ژنراتور با ولتاژ خروجی قابل کنترل امکان پذیر است. ضمناً با استفاده از یک واریاک می توان این روش را بر روی CT، ترانسفورماتورهای توزیع و یا CVT اجرا نمود.

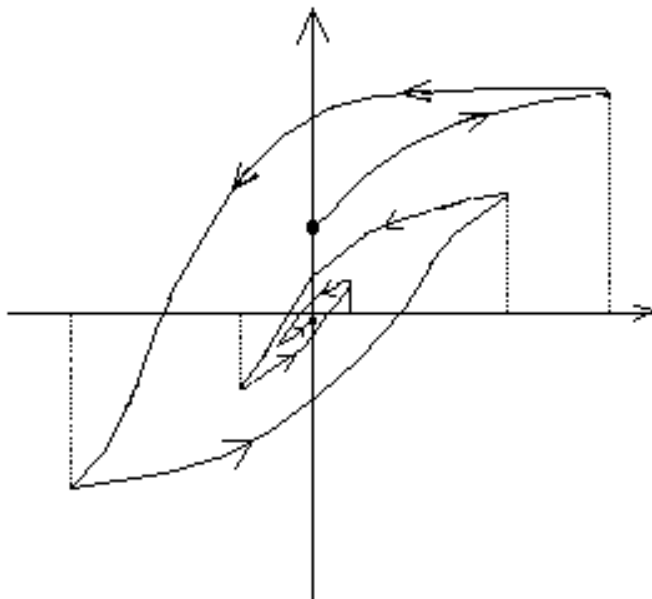
50

## روشهای Demagnetizing

۲. استفاده از جریان و یا ولتاژ dc

- ولتاژ dc به یک فاز سیم پیچ اعمال می شود تا اینکه جریان عبوری به تدریج افزایش یافته و ثابت شود. (اشباع کامل هسته)
- پلاریته ولتاژ dc اعمالی به سیم پیچ را برعکس کرده و قبل از اینکه جریان dc عبوری به مقدار قبلی برسد، بایستی مدار را قطع کرد.
- عمل عکس کردن پلاریته ولتاژ dc و قطع مدار در جریان عبوری کمتر از حالت قبلی تکرار می شود تا جریان عبوری از سیم پیچ نزدیک صفر باشد.

استفاده از جریان و یا ولتاژ **dc** جهت حذف شار پس ماند



52

### نکات مرتبط با این روش

- در ترانسهای تکفاز این کار در هر ترانسفورماتور بطور مجزا انجام می شود.

- در ترانسفورماتورهای سه فاز فقط روی فازی انجام می شود که بیشترین جریان تحریک را دارد و نتایج تجربی نشان داده است که این کار شار پس ماند کل هسته را به اندازه ای از بین می برد که در نتایج آزمایش خطای زیادی ناشی از شار پسماند نباشد.

53

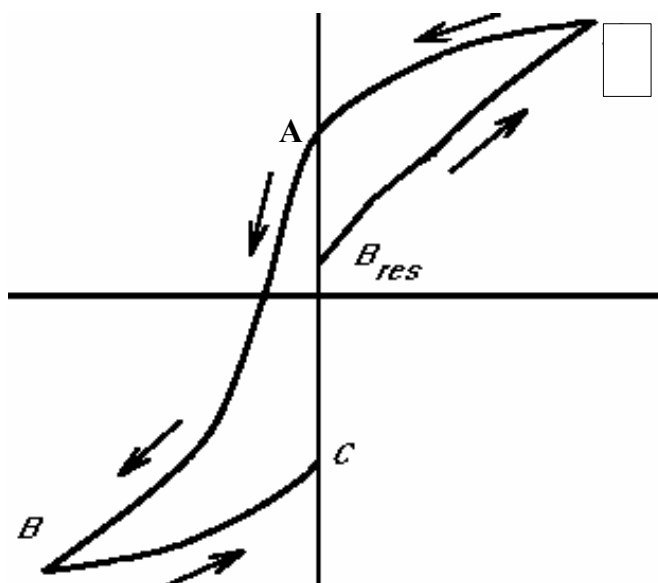
## روشهای Demagnetising

### ۳. استفاده از ولتاژ dc

- ولتاژ dc به یک فاز سیم پیچ اعمال می شود تا اینکه جریان عبوری به تدریج افزایش یافته و ثابت شود. (اشباع کامل هسته)
- پلاریته ولتاژ dc اعمالی به سیم پیچ را برعکس کرده و زمان رسیدن جریان به مقدار ثابت قبلی (اشباع کامل) یادداشت شود (زمان  $t_1$ )
- مجدداً مدار را با همان پلاریته ولتاژ dc قبلی برقرار نموده و زمان رسیدن به اشباع مجدد یادداشت شود (زمان  $t_2$ )
- پلاریته منبع ولتاژ را عوض کرده و مدار را در زمان  $\frac{t_1 - t_2}{2}$  برقرار نموده و بعد از آن مدار را قطع نمائید.

54

استفاده از جریان و یا ولتاژ dc جهت حذف شار پس ماند



در این روش شار پس ماند معلوم  $\lambda_C = V_{dc} \cdot \frac{t_1 - t_2}{2}$  ایجاد و سپس صفر می شود.

## تست تحریک تکفاز ترانسفورماتور

این تست شامل چهار آزمایش زیر است :

- جریان بی باری
- نسبت تبدیل
- پیوستگی تپ چنجر
- تقسیم شار

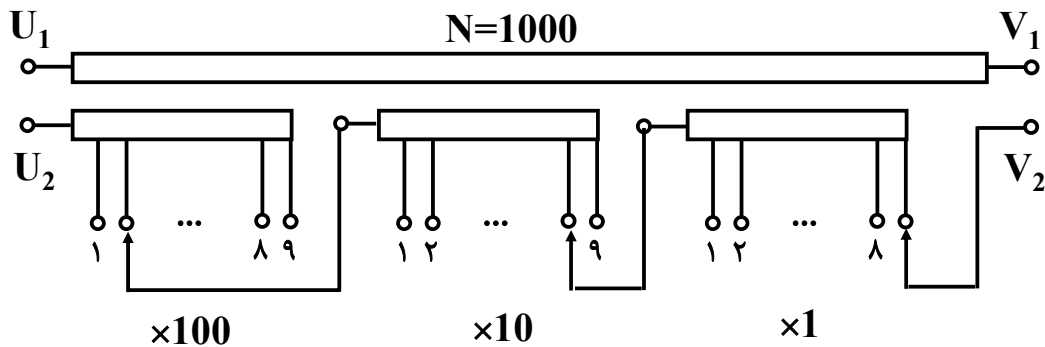
56

## آزمایش نسبت تبدیل

- بهتر است آزمایش اندازه گیری نسبت تبدیل نیز بصورت تکفاز انجام شود، بنابراین می تواند همزمان با تست جریان بی باری اجرا گردد.
- روش معمول کارگاهی اعمال ولتاژ به سمت فشار قوی ترانسفورماتور و اندازه گیری ولتاژ اولیه و ثانویه یک فاز با استفاده از ولت متر می باشد.
- حداکثر خطای مجاز نسبت تبدیل نسبت به پلاک نامی ترانسفورماتور ۰/۵ درصد است.
- با توجه به دقت ولت مترهای مورد استفاده در سایت معمولاً ۱ یا ۱/۵ درصد است، این روش برای بررسی عیوب جزئی (نظیر اتصال کوتاه درصد خیلی کمی از سیم پیچ) مناسب نمی باشد.

## آزمایش نسبت تبدیل

با توجه به دقت مورد نیاز بالا بایستی از پل اندازه گیری نسبت تبدیل (Ratio meter) استفاده می شود.

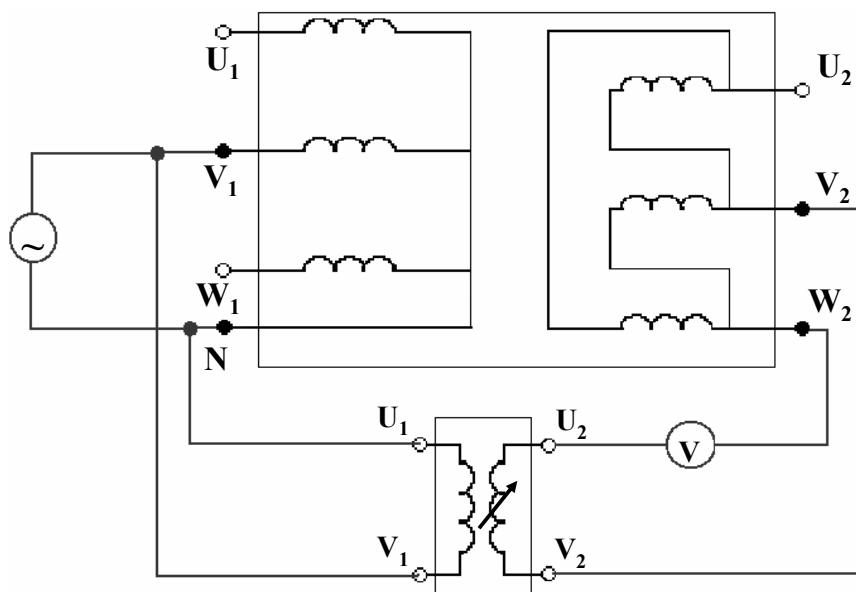


$$\text{Turn Ratio} = \frac{289}{1000} = 0.289$$

با این دستگاه میتوان نسبت تبدیل ترانسفورماتور را با دقت ۴ یا ۵ رقم اعشار اندازه گیری نمود.

58

## آزمایش نسبت تبدیل



59

## تست تحریک تکفاز ترانسفورماتور

این تست شامل چهار آزمایش زیر است :

- جریان بی باری
- نسبت تبدیل
- پیوستگی تپ چنجر
- تقسیم شار

60

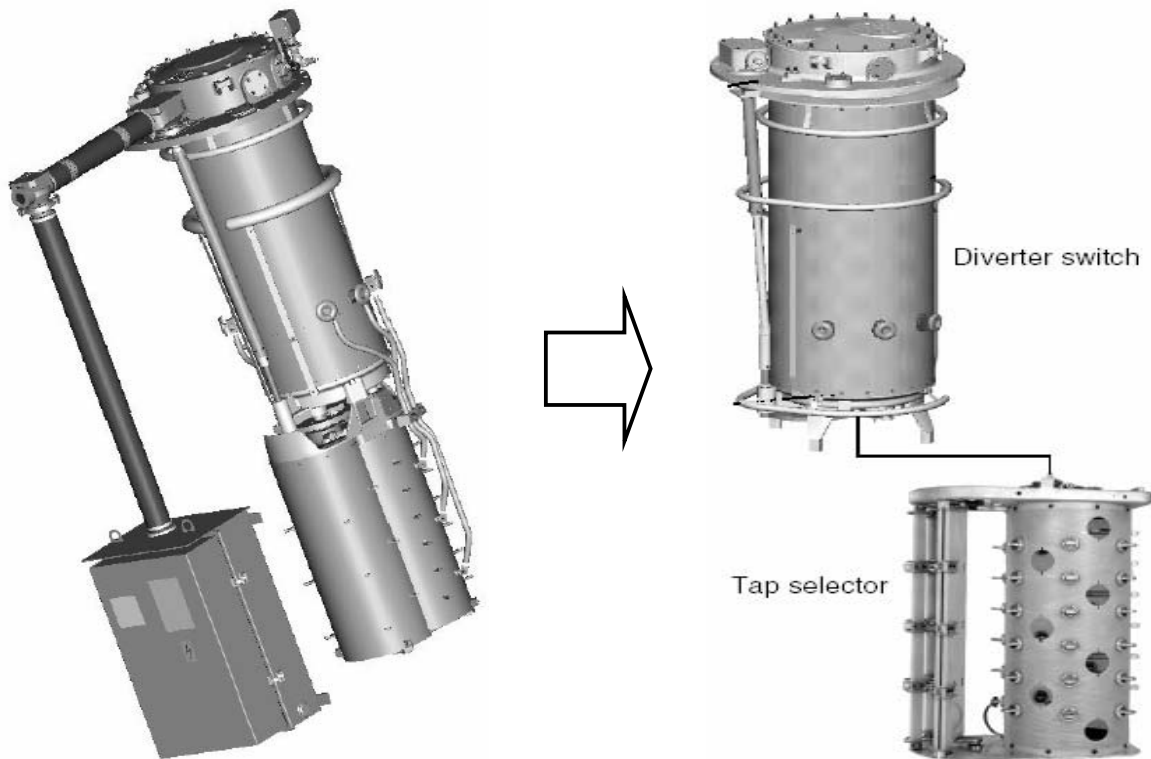
## پیوستگی تپ چنجر (Continuity)

به هنگام عملکرد تپ چنجر زیربار (diverter switch) نبایستی حتی برای یک لحظه ولتاژ ثانویه و یا جریان عبوری از ترانس قطع شود. این حالت که به دلیل اشکال دایورتر سوئیچ بوجود می آید می تواند منجر به تخریب دایورتر سوئیچ و همچنین ایجاد اضافه ولتاژ در سیم پیچ ترانس شود.

همزمان با نسبت تبدیل می توان تست پیوستگی تپ چنجر را نیز انجام داد.

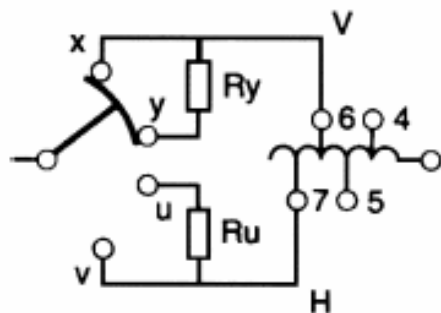
61

## ساختمان تپ چنجر On Line

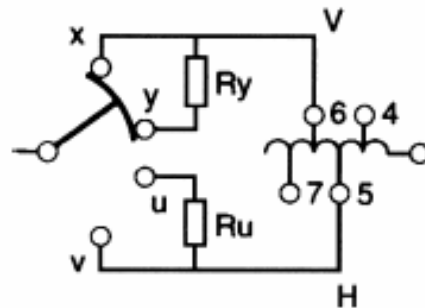


### تغییر تپ چنجر از تپ ۶ به ۵

۱. انتخاب تپ ۶ با استفاده از Tap Selector در حالت بدون ولتاژ



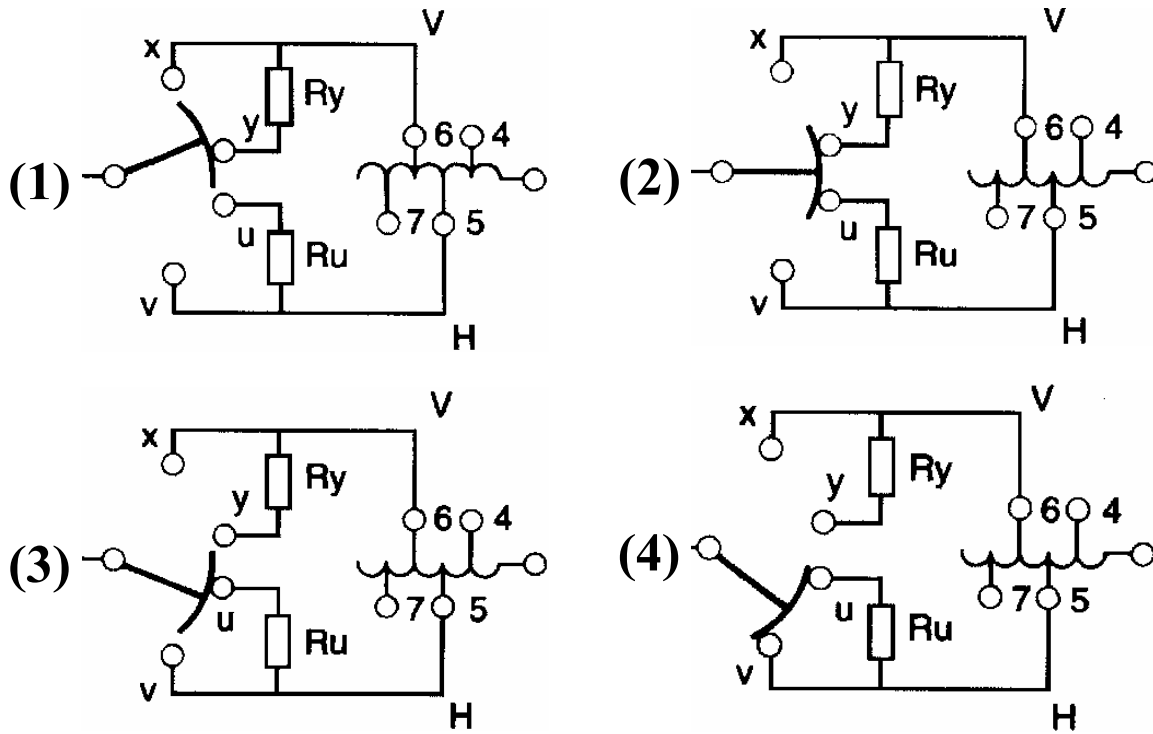
جریان ترانس از Main Contact مشخص شده با نام X و کنتاکت تپ سلکتور با نام V عبور می کند.



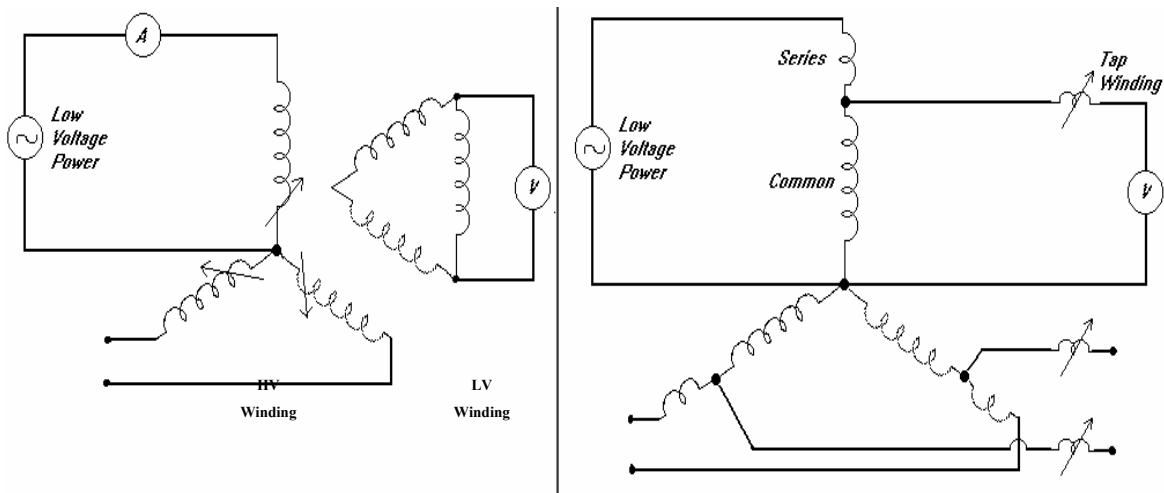
تپ سلکتور در حالت بی برقی از تپ ۶ به تپ ۵ منتقل می شود.

## تغییر تپ چنجر از تپ ۶ به ۵

۲. تغییر تپ توسط داورتر سوئیچ



## مدار تست پیوستگی تپ چنجر



(b) ترانسفورماتور

(a) اتوترانسفورماتور

✓ در صورتیکه ترانسفورماتور از سیم پیچی که تپ چنجر On-Load بر روی آن نباشد تغذیه شود ، بایستی ولت متر آنالوگ به سمت دیگر ترانس وصل شود و اگر ترانسفورماتور از سیم پیچ دارای تپ چنجر On-Load تغذیه می شود می توان از آمپر متر آنالوگ بصورت سری با سیم پیچ تغذیه شونده استفاده کرد.

✓ تپ ترانس از کمترین تا بیشترین مقدار به تدریج تغییر می کند و در هر پله در لحظه تغییر تپ نباید حتی برای یک لحظه ولتاژ (جریان) اندازه گیری شده قطع شود.

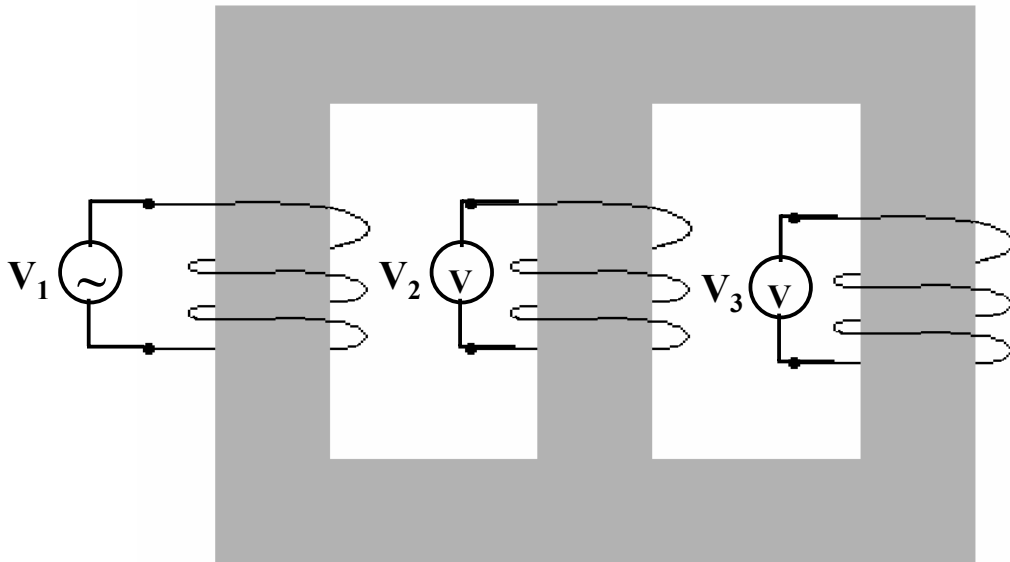
✓ ولت مترهای دیجیتال جهت کاهش نویزهای فرکانس بالا از فیلتر ضد تشابه و گاهی از فیلتر متوسط گیر به عنوان post processing استفاده می کنند ، لذا ممکن است قطع ولتاژ برای یک لحظه کوتاه را نتوان با این ولت مترها تشخیص داد و بهتر است ولت متر آنالوگ استفاده شود.

## تست تحریک تکفاز ترانسفورماتور

این تست شامل چهار آزمایش زیر است :

- جریان بی باری
- نسبت تبدیل
- پیوستگی تپ چنجر
- تقسیم شار

## تست تقسیم شار



همزمان با تست جریان بی باری تکفاز می توان این آزمایش را نیز انجام داد

70

### تحلیل نتایج آزمایش روی سیم پیچ با اتصال ستاره

نوع عیب	سیم پیچ تحت آزمایش	بررسی نتیجه
اتصال کوتاه سیم پیچ	از سیم پیچ خطادار تغذیه شود	$V_1 > (V_2 + V_3)$
	از سیم پیچ سالم تغذیه شود	$V_1 < (V_2 + V_3)$
بین یوغ و ستون هسته در یک فاز فاصله هوایی ایجاد شود.	از سیم پیچ روی ستون خطادار تغذیه شود	تقسیم شار متناسب با رلوکتانس هسته سالم است و $V_1 = V_2 + V_3$
	از سیم پیچ روی ستون سالم تغذیه شود	تقسیم شار متناسب با رلوکتانس در هسته سالم نمی باشد و $V_1 = V_2 + V_3$

- وجود اتصال مثلث باعث تعادل بهتر تقسیم شار می شود.
- جدول فوق برای هسته سه ستونی قابل استناد است.

✓ چهار آزمایش جریان بی باری، نسبت تبدیل، پیوستگی تپ  
چنجر و تقسیم شار را می توان هم زمان بر روی هر فاز انجام  
داد که در اینجا به آن تست تحریک تک فاز گفته می شود.

✓ با کمک تستهای جریان بی باری، تقسیم شار و نسبت  
تبدیل می توان به وجود اتصال کوتاه سیم پیچ و یا اشکال  
هسته پی برد.

✓ قبل از انجام تستهای جریان بی باری و به ویژه تقسیم شار  
لازم است، **Demagnetizing** مطابق با یکی از روشهای بیان  
شده انجام شود.

72

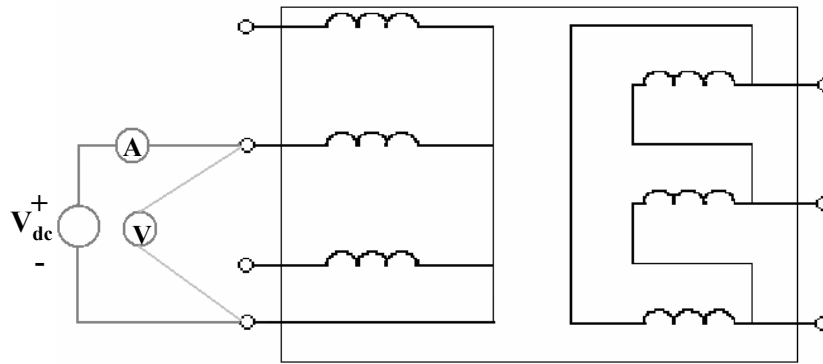
## تست مقاومت DC

- روش ولت متر-آمپر متر با استفاده از منبع جریان و یا منبع ولتاژ dc
- میکرواهم متر (با تزریق جریان حدود چند ده آمپر)
- پلهای اندازه گیری

روش ساده و کارگاهی اندازه گیری مقاومت dc، روش اول با استفاده  
از ولتاژ dc (نظیر باتری اتومبیل) است.

73

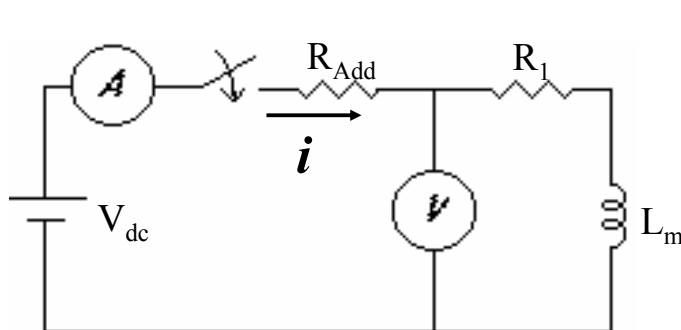
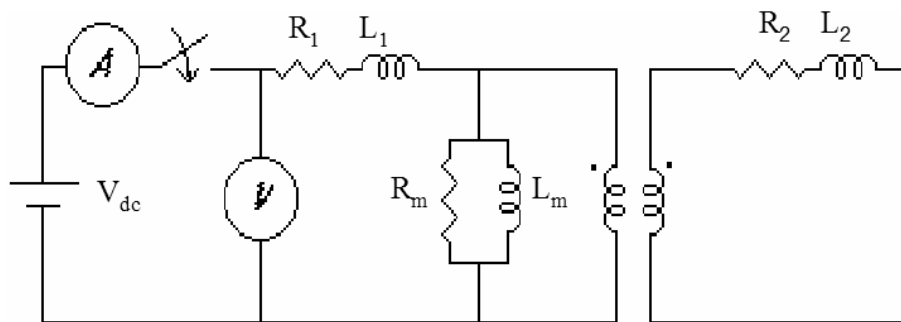
## اندازه گیری مقاومت اهمی $R_1$ با استفاده از ولت متر و آمپر متر



✓ به دلیل مقدار بزرگ  $L$  نسبت به  $R_1$  ثابت زمانی افزایش جریان زیاد بوده و آزمایش به کندی انجام می شود.

✓ به دلیل کم بودن مقاومت  $R_1$  در ترانسهای بزرگ (کمتر از یک اهم)، جریان عبوری از مدار زیاد می باشد (مثلاً حدود ۱۰ آمپر) که باعث دشارژ تدریجی باتری می شود. با کاهش تدریجی ولتاژ باتری به دلیل وجود اندوکتانس  $L$ ، عملاً جریان ثابت نبوده و لذا مقدار مقاومت اندازه گیری شده بیشتر از  $R_1$  می شود.

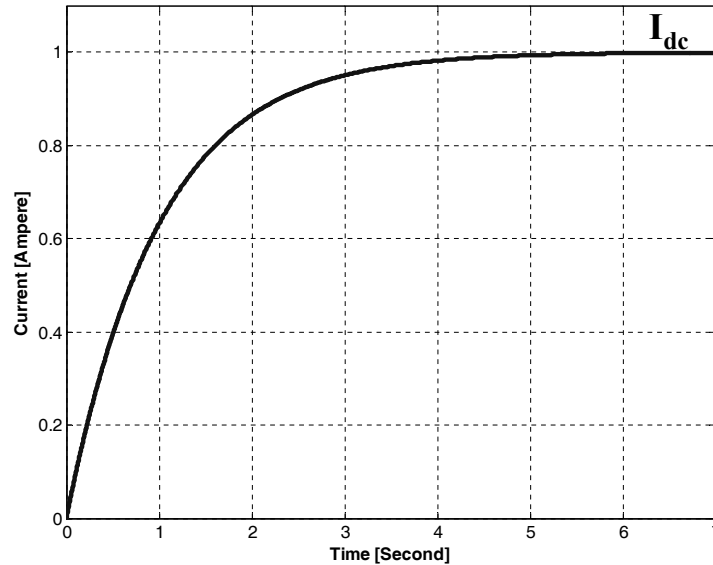
## مدار معادل تست مقاومت DC



$$i = \frac{V_{dc}}{R_1} \left( 1 - e^{-\frac{t}{\tau}} \right)$$

$$\tau = \frac{L}{R_t}$$

تغییر جریان در تست اندازه گیری مقاومت به ازاء ثابت زمانی یک ثانیه



پس از گذشت زمان  $t=5\tau$  جریان  $i$  تقریباً ثابت شده و برابر  $I_{dc}$  شده و مقاومت سیم پیچ از رابطه  $i = \frac{V_{dc}}{R_1}$  محاسبه می شود.

## نکات قابل توجه جهت حل مشکلات بزرگ بودن ثابت زمانی افزایش جریان و دشارژ باطری

۱. اندوکتانس شاخه مغناطیسی ترانسفورماتور بسیار بزرگتر از مقاومت سیم پیچ است (حدود  $10^6$  برابر) و تنها راه عملی کاهش ثابت زمانی این است که با اشباع هسته و افزایش رلوکتانس مغناطیسی، مقدار اندوکتانس هسته را کم کرد.
۲. با افزودن مقاومت به مدار آزمایش ضمن کاهش ثابت زمانی، می توان جریان عبوری از مدار را به میزان مورد نیاز محدود کرده و مشکل دشارژ باطری را حل نمود.
۳. به منظور اشباع شدن سریعتر هسته بایستی جریان عبوری از مدار پس از طی شدن دوره گذرا، بیشتر از  $1/2$  برابر جریان بی باری ترانسفورماتور باشد.
۴. برای جلوگیری از افزایش دمای سیم پیچ و ایجاد خطا ناشی از افزایش مقاومت لازم است جریان مدار اندازه گیری کمتر از  $10$  درصد جریان نامی ترانسفورماتور باشد.

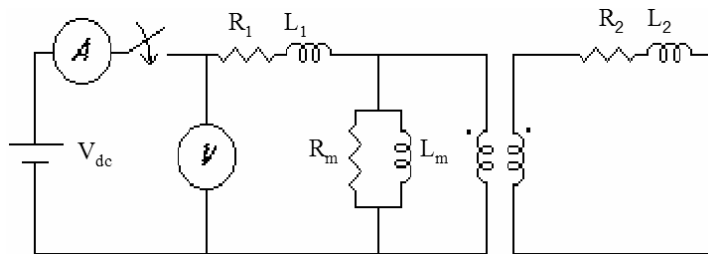
## حل مشکلات بزرگ بودن ثابت زمانی افزایش جریان و دشارژ باطری

• برای کاهش ثابت زمانی و در نتیجه کم شدن زمان آزمایش و جلوگیری از دشارژ سریع باطری بایستی یک مقاومت ( $R_{Add}$ ) سری در مدار قرار گیرد. مقدار این مقاومت به اندازه ای است که جریان عبوری از مدار در محدوده ۱,۲ برابر جریان بی باری و ۱۰ درصد جریان نامی ترانس باشد.

• استفاده از ولتاژ ۱۲ ولت برای تست ترانسفورماتورهای قدرت مناسب به نظر می رسد. لازم به ذکر است که تا زمان قبل از اشباع هسته، به دلیل امپدانس بزرگ شاخه موازی در مقایسه با مقاومت‌های موجود در مدار، تقریباً کل ولتاژ  $dc$  روی اندوکتانس مغناطیسی ترانس افت کرده و در نتیجه مقاومت اضافی تأثیر منفی در کاهش زمان اشباع هسته ندارد.

78

## ایجاد قوس الکتریکی بعد از قطع مدار



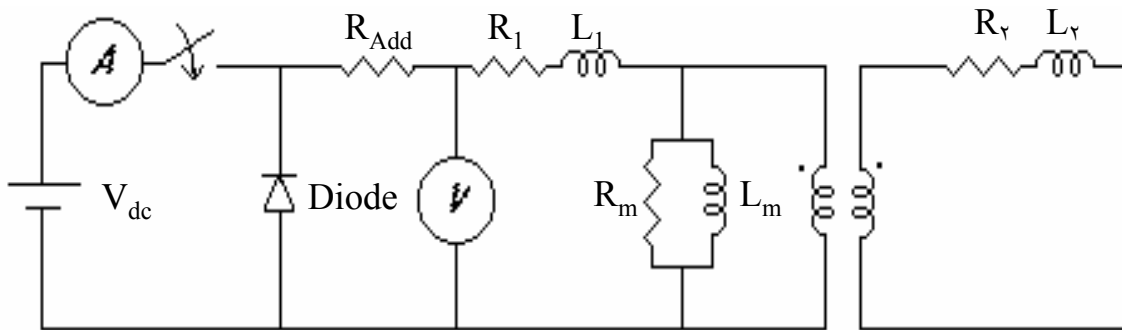
پس از اتمام آزمایش به هنگام قطع سوئیچ، از آنجا که سلف  $L$  دارای جریان اولیه  $I_{dc}$  می باشد، بنابراین جریان با معادله زیر از مدار میگذرد.

$$i = -I_{dc} e^{-t/\tau_2} \quad \& \quad \tau_2 = \frac{L_m}{R_1 + R_{Add}}$$

این جریان در فاصله هوایی بین کنتاکتهای باز شده کلید ایجاد قوس الکتریکی می کند.

79

مدار اندازه گیری مقاومت اهمی  $R_1$  با استفاده از ولت متر و آمپر متر  
(شامل مدار اضافی متشکل از دیود و مقاومت سری)



• برای جلوگیری از ایجاد آرک دوسر سوئیچ به هنگام قطع مدار می توان از یک دیود برعکس به همراه مقاومت سری با آن و یا فقط یک مقاومت (نظیر لامپ اتومبیل با توان مشابه توان مقاومت  $R_{Add}$ ) استفاده نمود.

80

### برخی نکات در انجام تست مقاومت dc

✓ جهت اندازه گیری مقاومت های کوچکتر از یک اهم، پل کلونین (Kelvin) یا میکرواهم متر مناسب است.

✓ برای اندازه گیری مقاومت های بیشتر از یک اهم، پل و تستون (Wheatstone) مناسب می باشد.

✓ مقدار مقاومت dc اندازه گیری شده در محل پست در مقایسه با نتایج تست کارخانه سازنده و یا مقایسه سه فاز با یکدیگر در دمای یکسان حداکثر می تواند تا ۵ درصد انحراف داشته باشد.

✓ جهت تصحیح اثر دما می توان از رابطه زیر استفاده می شود:

$$R_t = R_0 \frac{T_t + 234.5}{T_0 + 234.5}$$

$T_0$  و  $T_t$  دمای سیم پیچ و محیط بر حسب درجه سانتیگراد است.

81

✓ دلایل افزایش مقاومت dc شامل موارد زیر می باشد:

- پاره شدن رشته های هادی

- شل شدن اتصالات

- اتصال کوتاه سیم پیچ (افزایش و یا کاهش مقاومت)

- مقاومت زیاد در محل تپ سلکتور

مقاومت محل اتصال کنتاکتهای تپ سلکتور بعد از مدتی که مورد استفاده قرار نگیرد به دلیل آلودگی روغن، افزایش می یابد و لذا قبل از انجام تست مقاومت dc بایستی چندین مرتبه تپ ترانس را در تمام محدوده عملکرد بالا و پایین برد تا کنتاکتها تمیز شده و **contact resistance** از بین برود. به ویژه اگر ترانس مجهز به تپ **off-load** باشد، این کار بایستی حتما انجام شود.

✓ بعد از اندازه گیری مقاومت بایستی ابتدا ولت متر را باز نموده و

آمپر متر را بعد از **bypass** کردن آن جدا نمود و سپس منبع ولتاژ را قطع کرد. (به ویژه اگر از دیود یا مقاومت موازی در مدار استفاده نشود)

✓ برای انجام تستهای کارخانه ای با روش ولت متر-آمپر متر بایستی از میترهای با کلاس دقت ۰/۲ درصد استفاده شود.

✓ استفاده از منبع جریان dc با ریپل در حد مجاز بهتر از منبع ولتاژ dc است و سلف مغناطیسی سریعتر اشباع می شود.

## اندازه گیری مقاومت عایقی

با اعمال ولتاژ dc توسط دستگاه اندازه گیری مقاومت عایقی (مگر) سه نوع جریان از عایق عبور می کند :

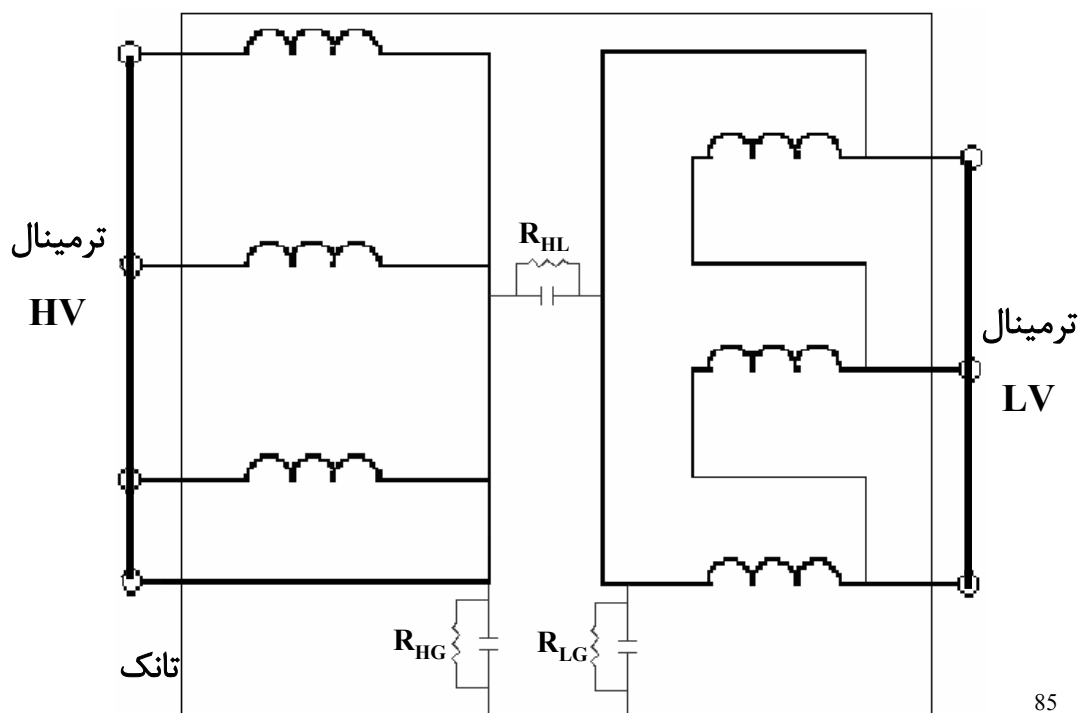
✓ جریان شارژ خازنی

✓ جریان جذبی (Absorption current)

✓ جریان نشتی

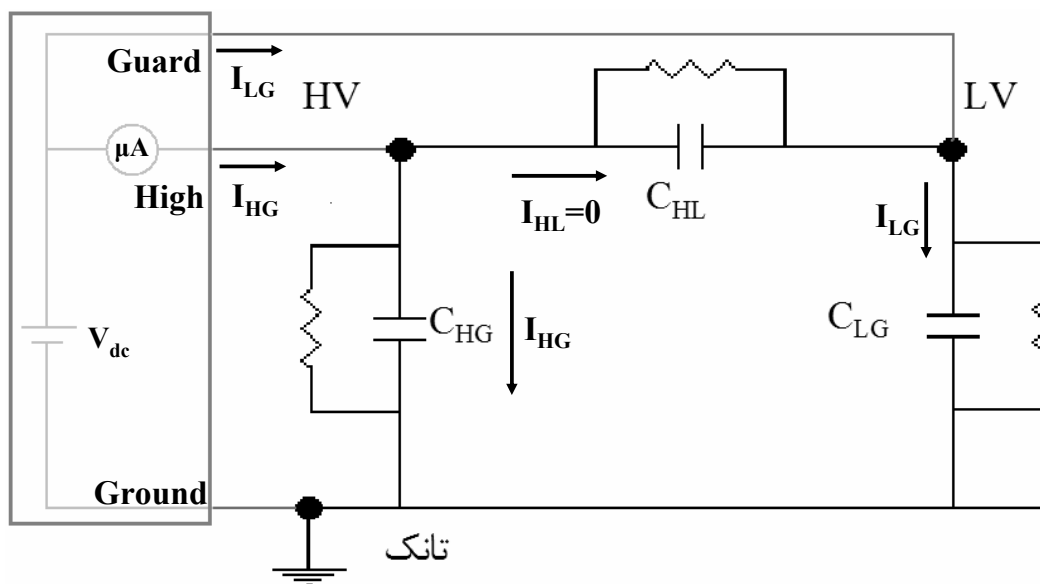
84

## اندازه گیری مقاومت عایقی



85

## مدار اندازه گیری مقاومت عایقی



86

✓ مقاومت عایقی یک دستگاه بستگی به جنس عایق ، ابعاد دستگاه ، زمان و دمای عایق دارد.

✓ حداقل مقاومت عایقی مجاز برحسب مگا اهم در دمای ۲۰ درجه سانتیگراد و بعد از زمان یک دقیقه از رابطه زیر محاسبه می شود:

$$R_{20} = \frac{C \times E_n}{\sqrt{S_n}}$$

$C=1.5$  برای ترانسفورماتورهای با عایق کاغذ-روغن و با فرض روغن خشک و بدون اسید و لجن

$E_n$  ولتاژ نامی سیم پیچ در عایق تحت تست برحسب ولت (در اتصال ستاره ولتاژ فاز - زمین و در اتصال مثلث ولتاژ فاز - فاز در نظر گرفته شود)

مقاومت عایقی مجاز در دمای  $t$  درجه سانتیگراد از رابطه زیر محاسبه می شود:

$$R_t = R_{20} / K_s \quad \& \quad K_s = 2^{\frac{t-20}{10}}$$

87

## اندیس پلاریزاسیون

✓ اندیس پلاریزاسیون بصورت نسبت مقاومت عایقی بعد از ۱۰ دقیقه به مقاومت عایقی بعد از ۱ دقیقه تعریف می شود.

✓ اندیس پلاریزاسیون به ابعاد عایق و دمای عایق بستگی نداشته و فقط به جنس وضعیت عایق بستگی دارد.

✓ علاوه بر جریان نشتی عبوری از داخل عایق، جریان خزشی و سطحی مانند جریان عبوری از سطح پوشینگ نیز در طول زمان ثابت بوده و باعث کاهش اندیس پلاریزاسیون می شود. بنابراین قبل از انجام تست مقاومت عایقی بایستی سطوح تحت پتانسیل مخصوصاً سطح پوشینگها و سرکابلها را کاملاً تمیز نمود.

88

## اندیس پلاریزاسیون

<b>Polarization Index (PI)</b>	<b>Insulation Condition</b>
<b>Less Than 1</b>	<b>Dangerous</b>
<b>1 to 1.1</b>	<b>Poor</b>
<b>1.1 to 1.25</b>	<b>Questionable</b>
<b>1.25 to 2</b>	<b>Fair</b>
<b>Above 2</b>	<b>Good</b>

89

## نسبت مقاومت عایقی در ولتاژهای مختلف

✓ در صورت وجود ضعف عایق و یا وجود رطوبت در سیستم عایقی با افزایش ولتاژ تست، جریان نشتی زیاد می شود.

✓ مطابق استاندارد IEEE در صورتیکه نسبت مقاومت عایقی اندازه گیری شده در ولتاژهای ۲۵۰۰ ولت و ۵۰۰ ولت بیشتر از ۲۵٪ اختلاف داشته باشد به منزله احتمال وجود رطوبت در سیستم عایقی می باشد.

✓ بعد از انجام تست در ولتاژ ۵۰۰ ولت بایستی ابتدا عایق را کاملاً دشارژ نمود و سپس تست را با ولتاژ ۲۵۰۰ ولت تکرار کرد.

90

## دیپلاریزاسیون عایق

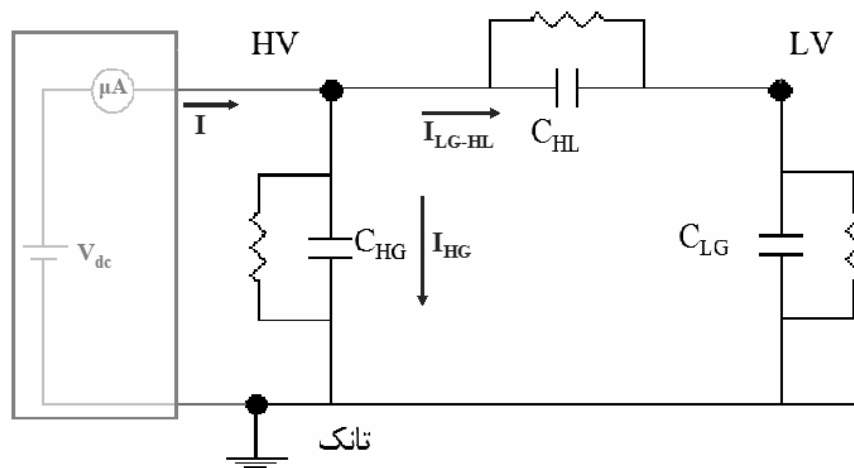
تست مجدد مقاومت عایقی به دلیل پلاریزاسیون عایق دارای اعتبار نمی باشد و لازم است قبل از تکرار این تست، دیپلاریزاسیون عایق را انجام داد و لذا بایستی حداقل به مدت چهاربرابر زمان اعمال ولتاژ dc به عایق، آن را اتصال کوتاه نمود.

آزمایش	۵ ثانیه	۳۰ ثانیه	۱ دقیقه	۲ دقیقه	۳ دقیقه	۴ دقیقه	۵ دقیقه	۶ دقیقه	۷ دقیقه	۸ دقیقه	۹ دقیقه	۱۰ دقیقه	PI
آزمایش ۱	20	20	21	22	24	25	27	27	28	29	31	32	<b>1.6</b>
آزمایش ۲	23	24	24	26	28	30	31	33	34	35	35	36	<b>1.56</b>
آزمایش ۳	12	12	14	15	16	16	17	18	19	20	20	21	<b>1.75</b>

در آزمایش ۱ ولتاژ ۵ کیلوولت بین پوشینگهای LV+HV و تانک اتوترانس اعمال می شود.  
در آزمایش ۲ بدون تغییر پلاریته مجدداً این تست انجام می شود.  
در آزمایش ۳ پس از برعکس کردن پلاریته این تست تکرار می شود.

در صورتیکه پس از هر آزمایش، دیپلاریزاسیون عایق انجام می شد نتایج یکسانی بدست می آمد.

✓ به دلیل یکسان نبودن رفتار سه مقاومت عایقی موجود در مدار آزمایش اندازه گیری مقاومت عایقی برحسب زمان و اجتناب از حل چند معادله و چند مجهول، مناسب است که با استفاده از سیم گارد، مقاومت عایقی هر قسمت بطور جداگانه اندازه گیری شود.



92

## اندازه گیری مقاومت عایقی پوشینگ

✓ قبل از نصب پوشینگها به هنگام مونتاژ ترانسفورماتور بایستی مقاومت عایقی بین ترمینال و فلنج مطابق کاتالوگ سازنده پوشینگ یا ترانسفورماتور اندازه گیری شود.

✓ مطابق دستورالعمل برخی سازندگان ترانسفورماتور، حداقل مقاومت عایقی بین ترمینال و فلنج پوشینگ با ولتاژ ۱۰۰۰ ولت و بعد از یک دقیقه بایستی بیشتر از دو گیگا اهم باشد.

✓ در صورتیکه مقاومت عایقی ترانسفورماتور کمتر از حد مجاز باشد، بایستی مقاومت عایقی بین هر ترمینال و پوشینگ تپ (در صورت امکان) اندازه گیری شود.

93

## اندازه گیری مقاومت عایقی بین هسته و زمین

- ✓ هسته ترانسفورماتور همیشه از یک نقطه به تانک متصل می شود.
- ✓ اتصال هسته به تانک از چند نقطه باعث ایجاد جریان چرخشی (در اثر شار پراکندگی) شده و باعث افزایش شدید دما در محل خطا می شود.
- ✓ در صورتیکه محل زمین شدن هسته ترانس در دسترس باشد، این اتصال را باز کرده و مقاومت عایقی بین هسته و تانک با ولتاژ ۱۰۰۰ ولت یا کمتر، از طریق آن اندازه گیری می شود.

94

## اندازه گیری مقاومت عایقی بین هسته و زمین

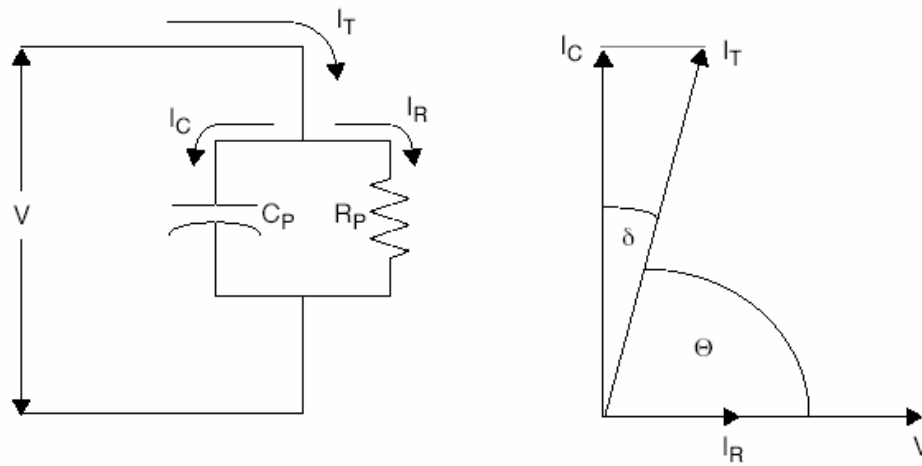
- ✓ مقاومت عایقی بین هسته و بدنه در ترانسهای نو و سالم معمولاً بیشتر از یک گیگا اهم است. در ترانسهای کهنه مطابق جدول زیر تصمیم گیری شود.

مقاومت عایقی	شرایط عایق
بیش از ۱۰۰ مگا اهم	نرمال
بین ۱۰ تا ۱۰۰ مگا اهم	نشان دهنده زوال عایقی است.
کمتر از ۱۰ مگا اهم	خیلی کم بوده و باعث ایجاد جریان چرخشی مخرب می شود و لازم است بررسیهای بیشتر انجام شود.

- ✓ بر خلاف دستگاه اندازه گیری مقاومت عایقی (مگر)، امکان برق گرفتگی از طریق اتصال بدن به عایقهای شارژ شده توسط مگر وجود دارد و لذا بایستی نکات ایمنی رعایت شود.

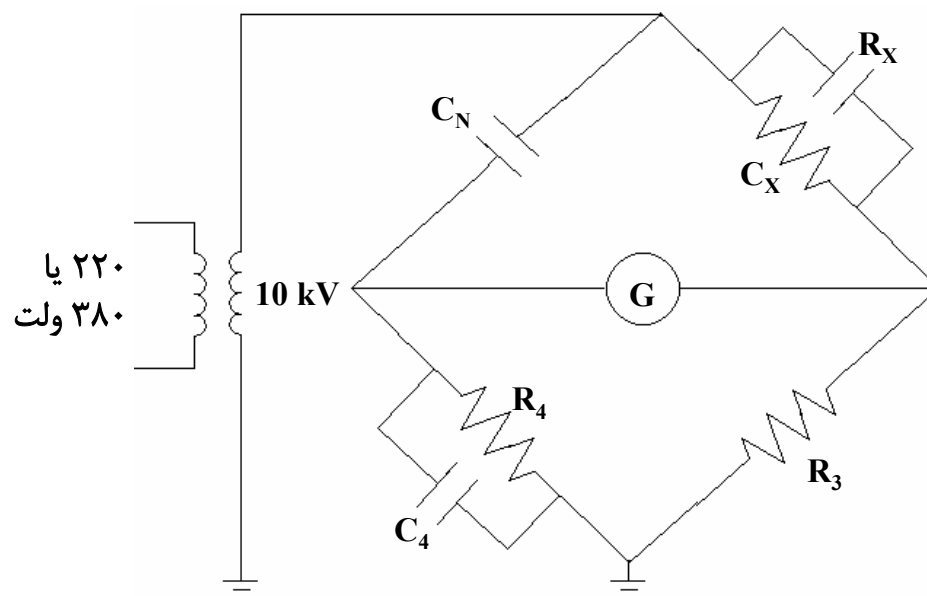
95

## اندازه گیری ضریب تلفات عایقی ( $\text{tg}\delta$ )



96

## اندازه گیری ضریب تلفات عایقی ( $\text{tg}\delta$ )



$$C_X = C_N \frac{R_4}{R_3} \quad \& \quad \text{tg}\delta = R_4 C_4 \omega$$

97

## عوامل موثر در افزایش تلفات عایقی

✓ پیری طبیعی مواد عایقی

✓ آلودگیهای عایق ناشی از رطوبت، مواد شیمیایی، کربنیزاسیون عایق و همچنین آلودگیهای روغن ناشی از مواد محلول در روغن یا موادهادی موجود در روغن

✓ عیوب عایقی، آلودگی و یا رطوبت سطحی پوشینگ

✓ قطع اتصال هسته به تانک ترانسفورماتور و یا افزایش مقاومت محل اتصال آنها

✓ صدمات فیزیکی وارد بر عایق ناشی از تنشهای الکتریکی، مکانیکی و سایر نیروهای خارجی

98

## مقدار مجاز ضریب تلفات عایقی در دمای ۲۰ درجه

• حداکثر مقدار مجاز در ترانسفورماتور و یا راکتور روغنی نو برابر ۰/۵ درصد (۰/۰۰۵) است. در غیر اینصورت برقرار کردن ترانسفورماتور بدون بازرسی کامل داخلی و کسب مجوز از سازنده و خشک کردن اکتیو پارت توصیه نمی شود.

• در ترانسفورماتورهای قدیمی ضریب تلفات عایقی بین ۰/۵ تا یک درصد نیز قابل قبول می باشد.

99

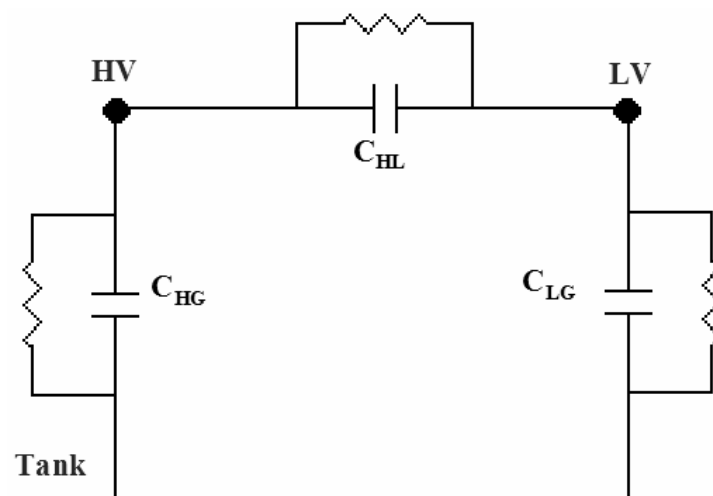
ضریب وابستگی ضریب تلفات عایقی به دما

$$tg \delta_{20} = tg \delta_t / K_S$$

دمای متوسط عایق (°C)	$K_S$
۱۰	۰/۸
۱۵	۰/۹
۲۰	۱
۲۵	۱/۱۲
۳۰	۱/۲۵
۳۵	۱/۴۰
۴۰	۱/۵۵
۴۵	۱/۷۵
۵۰	۱/۹۵
۵۵	۲/۱۸
۶۰	۲/۴۲
۶۵	۲/۷۰
۷۰	۳

100

مدل ترانسفورماتور در تست  $tg \delta$



101

## نحوه اتصال ترمینال دستگاه اندازه گیری به ترانسفورماتور

اتصال ترمینالهای پل اندازه گیری به ترانس	UST	GSTg	GST
High – HV Ground - LV Guard – Tank	$C_{HL}$ $tg\delta_{HL}$	$C_{HG}$ $tg\delta_{HG}$	$C_{HG}+C_{HL}$
High – LV Ground-HV Guard – Tank	$C_{HL}$ $tg\delta_{HL}$	$C_{LG}$ $tg\delta_{LG}$	$C_{LG}+C_{HL}$

102

### نکات مرتبط با تست $tg\delta$

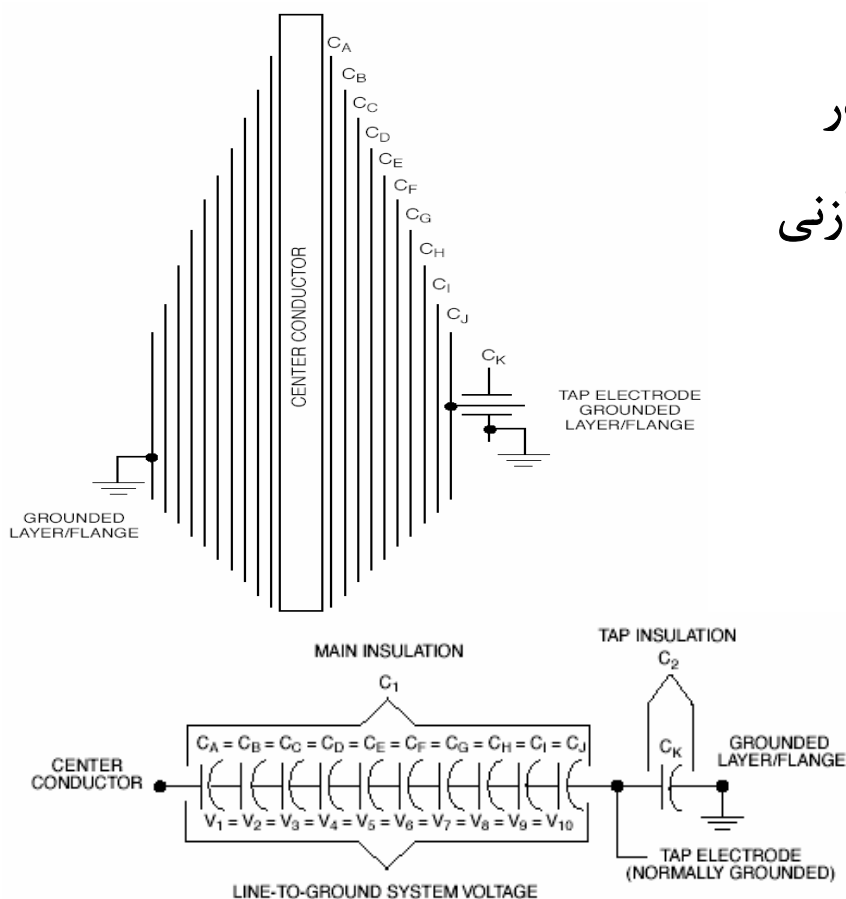
✓ در شروع آزمایش به دلیل عدم تعادل شدید پل اندازه گیری ممکن است صفر سنج آنالوگ پل اندازه گیری صدمه ببیند. لذا آزمایش با دامنه ولتاژ پایین ( مثلا دو کیلو ولت) انجام می شود.

✓ این تست معمولاً با حداکثر ولتاژ ۱۰ کیلوولت بر روی ترانسفورماتور انجام می شود ، البته بایستی دقت شود که ولتاژ تحمل فرکانس قدرت سیم پیچ بیشتر از ۱۰ کیلوولت باشد.

✓ مقدار  $tg\delta$  از ولتاژ 2kV تا 10kV بیانگر وضعیت سیستم عایقی می باشد که در ترانسفورماتورهای قدرت بایستی این مقدار تقریباً ثابت باشد و افزایش زیاد آن مبین ضعف سیستم عایقی است.

✓ با اندازه گیری ظرفیت خازنی و مقایسه با مقادیر قبلی می توان اشکالات مکانیکی و تغییر شکل سیم پیچ ناشی از نیروهای الکتروستاتیکی اتصال کوتاه یا ضربه های مکانیکی به هنگام جابجایی ترانسفورماتور را تشخیص داد

## تست $tg\delta$ در بوشینگهای خازنی



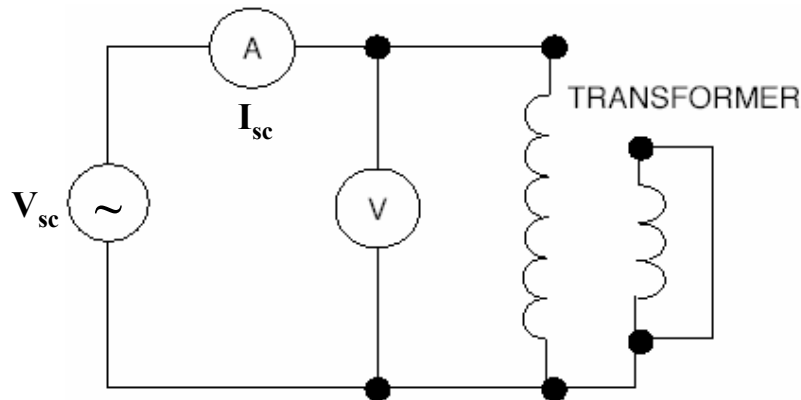
## تست $tg\delta$ در بوشینگهای خازنی

✓ در این بوشینگها ممکن است به دلیل ضعف عایقی و افزایش تخلیه جزئی برخی از فویل‌های آلومینیومی به یکدیگر متصل گردد که می‌تواند باعث اتصال کوتاه، انفجار بوشینگ و آتش گرفتن ترانسفورماتور شود.

✓ با اتصال صفحات آلومینیومی بین عایقهای داخل بوشینگ، ظرفیت بوشینگ افزایش می‌یابد لذا علاوه بر  $tg\delta$  می‌توان با اندازه‌گیری ظرفیت خازنی و بوشینگ به وقوع این عیب پی برد.

✓ برای انجام تست  $tg\delta$  در بوشینگهای مجهز به تست تپ ترمینالهای High و Ground پل اندازه‌گیری به ترمینال و تست تپ بوشینگ متصل شده و اندازه‌گیری ضریب تلفات عایقی در مد UST انجام می‌شود.

## تست امپدانس اتصال کوتاه



$$Z_{1\phi} = 100 \frac{V_{SC}}{I_{SC}} \times \frac{MVA_b}{V_b^2}$$

106

## تست امپدانس اتصال کوتاه

• به دلیل امکان نامتعادلی ولتاژ و همچنین احتمال وجود خطا در سیم پیچ بایستی این تست بصورت تکفاز انجام شود.

• با توجه به ضریب توان پایین، بهتر است بجای اندازه گیری توان با روش دو وات متری از روش سه وات متری استفاده شود تا عدم دقت در اندازه گیری  $\cos\phi$  خطای زیادی در اندازه گیری تلفات کل نداشته باشد. ضمناً با این روش می توان تلفات فازها را با یکدیگر مقایسه کرد.

• در تست روتین بایستی جریان عبوری از مدار حداقل ۵۰٪ مقدار نامی باشد و در اینصورت اتصال کوتاه ثانویه BCT الزامی است. ولتاژ تغذیه ترانس در تست کارگاهی باید به نحوی باشد که جریان نیم تا یک درصد مقدار نامی از مدار بگذرد.

107

- تست امپدانس درصد جهت تشخیص اتصال کوتاه سیم پیچ، جابجایی یا دفرمه شدن آن در اثر ضربه مکانیکی (حمل و نقل، اتصال کوتاه) استفاده می شود.
- اتصال کوتاه ثانویه ترانس بایستی بصورت مستقیم و با سیم مقطع بالا انجام شود.
- خطای وسایل اندازه گیری بایستی کمتر از ۰/۵ درصد باشد. ضمناً رنج میترها به نحوی انتخاب شود که مقدار اندازه گیری بیشتر از نصف مقدار ماکزیمم آن باشد.
- نظیر تست مقاومت dc بهتر است که از دو سیم مجزا جهت اندازه گیری جریان و ولتاژ استفاده شود.
- تغییر امپدانس درصد تا ۲٪ مقدار آزمایشات قبلی بلامانع بوده و بیش از ۳٪ بایستی مورد بررسی قرار گیرد.

108

✓ مطابق استاندارد IEEE برای مقایسه نتایج تست امپدانس درصد با مقادیر پلاک نامی بایستی این تست را با اعمال ولتاژ فاز-فاز به سمت اولیه ترانس انجام داد. امپدانس درصد متوسط از این سه آزمایش برابر است با :

$$Z\% = \frac{100}{6} \times \left( \frac{V_{12}}{I_1} + \frac{V_{13}}{I_3} + \frac{V_{23}}{I_2} \right) \times \frac{MVA_b}{V_b^2}$$

109

# تأثیر عیوب ترانس در نتایج تستها

110

## اتصال کوتاه داخل سیم پیچ (عایق فرعی)

- ✓ انحراف نسبت تبدیل از حد مجاز خارج می شود.
- ✓ مقاومت سیم پیچ تغییر می کند. اگر اتصال حلقه مستقیم و بدون مقاومت اضافی باشد، مقاومت کم می شود ولی گاهی به دلیل پاره شدن Strand ها و یا کربنیزه شدن محل خطا، مقاومت سیم پیچ افزایش می یابد.
- ✓ جریان بی باری افزایش یافته و تقسیم شار به هم می خورد. ضمناً تلفات بی باری نیز ممکن است افزایش یابد.
- ✓ گاز مونواکسید و دی اکسید کربن تولید شده و گاز کرو ماتوگرافی، اشکال حرارتی در سلولز را نشان می دهد.
- ✓ امیدانس اتصال کوتاه و تلفات اتصال کوتاه افزایش می یابد.
- ✓ استفاده از اطلاعات ثبت شده در Fault Recorder هنگام بروز خطا

## باز شدن یا قطع قسمتی از سیم پیچ

- ✓ مقاومت dc سیم پیچ زیاد می شود.
- ✓ RIV افزایش می یابد.
- ✓ گاز کروماتوگرافی ایجاد آرک در روغن را نشان می دهد

112

## صدمه به عایق اصلی

- ✓  $tg\delta$  زیاد می شود.
- ✓ مقاومت عایقی کاهش می یابد.
- ✓ تخلیه جزیی و RIV افزایش می یابد

113

## افزایش رطوبت عایق

- ✓  $tg\delta$  عایق زیاد می شود.
- ✓ ولتاژ شکست روغن کاهش یافته و رطوبت محلول در روغن و  $tg\delta$  روغن زیاد می شود.
- ✓ مقاومت عایقی کاهش می یابد.

114

## صدمه مکانیکی به ترانس (ناشی از اتصال کوتاه)

- ✓ جریان تحریک افزایش می یابد.
- ✓ امپدانس اتصال کوتاه افزایش می یابد.
- ✓ RIV افزایش می یابد.
- ✓ در تست LVI یا FRA می توان به تغییر پاسخ فرکانسی (یا پاسخ زمانی) سیم پیچ پی برد.

115

## داغ شدن هسته ناشی از زمین شدن هسته

- ✓ مقاومت عایقی بین هسته و تانک ترانسفورماتور کاهش می یابد.
- ✓ جریان تحریک ممکن است افزایش یابد.
- ✓ گاز کروماتوگرافی وجود مشکل حرارتی در روغن را نشان می دهد.

116

## تستهای تکمیلی

- ✓ تستهای فیزیکی شیمیایی و الکتریکی روغن
- ✓ تجزیه و تحلیل گازهای محلول در روغن (DGA)
- ✓ تست ضربه ولتاژ پائین (LVI)
- ✓ تست تحلیل پاسخ فرکانسی ترانسفورماتور (FRA)
- ✓ اندازه گیری ولتاژ برگشتی (RVM)
- ✓ اندازه گیری جریان پلاریزاسیون و دی پلاریزاسیون (PDC)
- ✓ تستهای فشارقوی (ولتاژ القایی با دیزل ژنراتور و اندازه گیری تخلیه جزئی)

117

## تست ولتاژ القایی با دیزل ژنراتور

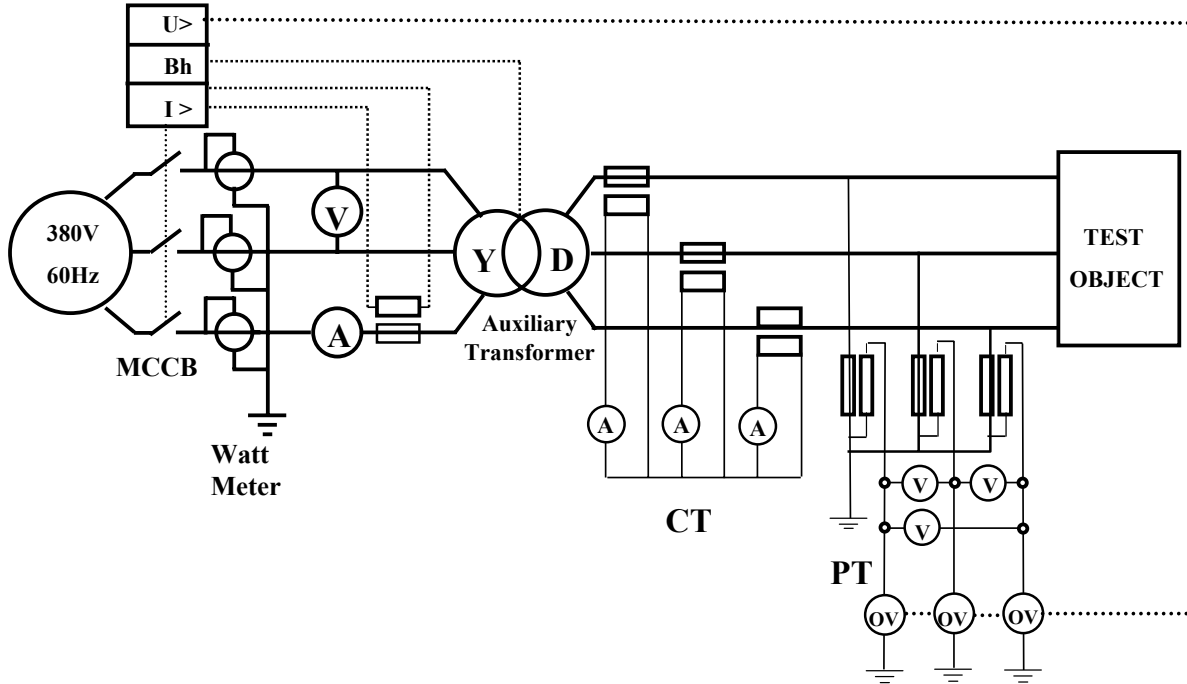
- ✓ تستهای عیب یابی فشار ضعیف فقط قادر به شناسایی عیوبی هستند که علائم آن در ولتاژ پایین نیز نمایان شود. ولی برخی از عیوب ترانسفورماتور نظیر عیوب عایقی معمولاً در ولتاژ بالا قابل تشخیص است.
- ✓ در صورت اتصال ترانس معیوب به شبکه با سطح ولتاژ بالا احتمال انفجار و تخریب کلی ترانس و یا آسیب به فازهای سالم وجود دارد.
- ✓ به دلیل کوچک بودن قدرت اتصال کوتاه دیزل ژنراتور و حفاظتهای مدار تست، انرژی زیادی نمی تواند در قسمت معیوب داخل ترانس تخلیه شده و لذا صدمه زیادی به ترانس وارد نمی شود.
- ✓ در این تست می توان ولتاژ بالاتری نیز به ترانسفورماتور اعمال کرد و صحت عایقی را در ولتاژ بالا بررسی نمود.

## تست ولتاژ القایی با دیزل ژنراتور

هدف از انجام این تست:

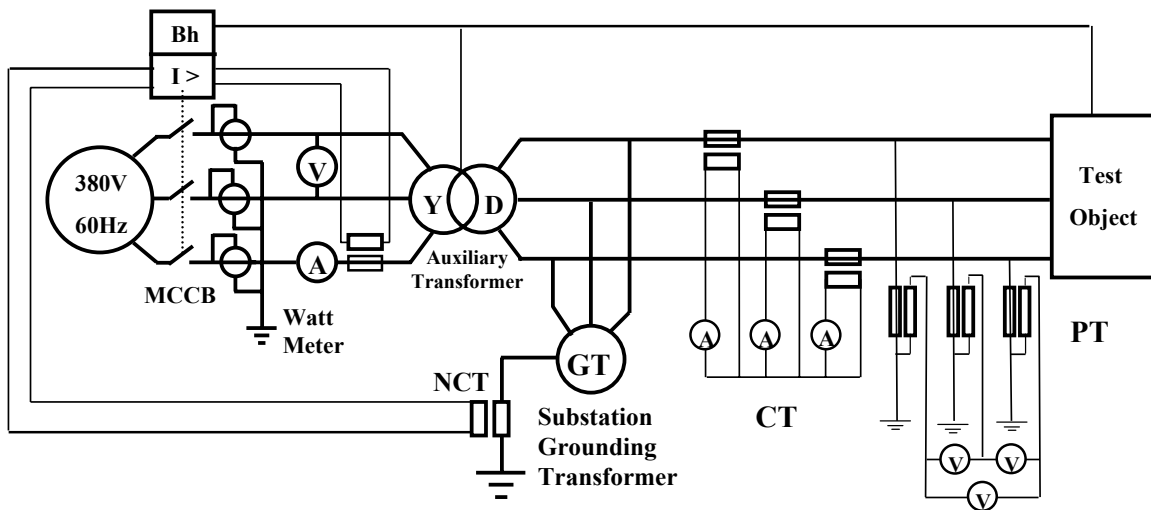
- ✓ تست عایق بین حلقه ها و لایه ها  
(به ویژه برای عیوب سیم پیچ که در ولتاژ پایین قابل مشاهده نیست).
- ✓ تست عایقهای اصلی و عایق بوشینگ  
(بین فازها و فاز با بدنه)
- ✓ تست پیوستگی تپ چنجر در ولتاژ بالا

## مدار تست ولتاژ القایی با دیزل ژنراتور



حفاظت فاز-زمین ترانس با استفاده از رله اضافه ولتاژ یا ولتاژ باقیمانده<sup>120</sup>

## مدار تست ولتاژ القایی با دیزل ژنراتور



حفاظت فاز-زمین ترانس با اندازه گیری جریان عبور از ترانس زمین پست<sup>121</sup>

## نکات تست ولتاژ القایی

✓ این تست را می توان بصورت سه فاز یا تک فاز انجام داد.

✓ با افزایش فرکانس تغذیه ترانسفورماتور خازن آن افزایش و سلف مغناطیس کنندگی کاهش می یابد. از طرف دیگر برای داشتن کنترل ولتاژ مناسب بر روی ژنراتور سنکرون بهتر است که بار آن بصورت سلفی بوده و خازنی نشود. بنابراین لازم است ابتدا ولتاژ زیاد شود و سپس فرکانس به تدریج افزایش یابد.

✓ در صورتیکه برای تست ترانس از دیزل ژنراتور نیروگاه مجهز به رگولاتور ولتاژ و فرکانس استفاده شود بایستی سیستم تحریک خودکار از کار انداخته شده تا بصورت دستی بتوان جریان تحریک را کنترل نمود. ابتدا در جریان تحریک صفر ژنراتور راه اندازی می شود و به دلیل شار پس ماند هسته ولتاژ کمتر از مقدار نامی در خروجی ژنراتور با فرکانس ۵۰ هرتز تولید می شود. سپس با افزایش جریان تحریک ولتاژ را به مقدار نامی رسانده و ترانس با ولتاژ نامی<sup>122</sup> تست می شود.

✓ در خاتمه آزمایش برای اینکه ژنراتور آسیب نبیند، بایستی ابتدا جریان تحریک را کمتر کرد و متناسب با کاهش جریان تحریک، فرکانس نیز با کاهش قدرت محرک اولیه (کاهش سوخت موتور دیزل) کم می شود. اگر کاهش ولتاژ به آرامی صورت گیرد باعث می شود که شار پس ماند در هسته باقی نماند .

✓ در صورتیکه با اعمال ولتاژ بالا به ترانس تحت تست، بین سیم پیچ و زمین و یا در داخل سیم پیچ اتصال کوتاه رخ دهد و یا به دلیل نامناسب بودن اتصال هسته به بدنه، در محل اتصال آرک بزند، اولاً صدای ناشی از جرقه و نیز ایجاد حباب و گاز در روغن (قلپ- قلپ روغن) شنیده می شود که با گوش دادن صدای داخل ترانس می توان این عیب را تشخیص و آزمایش را متوقف کرد. ثانیاً در اثر خطاهای مذکور، گاز تولید شده که لازم است برای قطع سریع آزمایش از رله های بوخهلتس تانک اصلی و تپ چنجرهای **on-load** به کلید اتصال ژنراتور فرمان تریپ صادر شود. ضمناً رله های اضافه جریان<sup>123</sup> و نیز اضافه ولتاژ موجود در مدار تست نیز خطا را تشخیص می دهند.

✓ در این تست باید ولتاژ، جریان و تلفات ترانس تحت تست در هر فاز اندازه گیری شود. بهترین حالت این است که اندازه گیریها مستقیماً از سر ترانس تحت تست انجام شود (اگر از اتصال YNZn در ترانس واسطه استفاده شود می توان اندازه گیریها را بین فاز و زمین انجام داد و نتایج فازهای مختلف را با هم مقایسه کرد)

✓ معمولاً تا قبل از اشباع هسته تلفات سه فاز در صورت عدم وجود عیب، تقریباً با هم برابر هستند ولی با افزایش ولتاژ و اشباع هسته جریان دارای هارمونیک بالایی است و لذا تخمین مولفه هارمونیک اصلی نوسانی بوده و ضمناً ضریب توان نیز به درستی تخمین زده نمیشود. بنابراین تلفات اندازه گیری شده در هر فاز با یکدیگر مساوی نبوده و نوسانی است. لذا نبایستی ترانس هنگام تست اشباع نشود.

ولتاژ در $f = 50 \text{ Hz}$	P (KW)			S (KVA)		
	R	S	T	R	S	T
ولتاژ نامی	۲۸/۷	۱۵/۲	۳/۷	۶۴/۱	۴۲/۸	۵۳/۷
۶۰ درصد ولتاژ نامی	۶/۸	۵/۳	۴/۶	۷/۲۱	۵/۹۶	۱۵/۰۷

### مراحل آماده سازی قبل از تست ولتاژ القایی

- تستهای عیب یابی ولتاژ پایین انجام شود و نتایج آن رضایت بخش باشد.
- آزمایش ولتاژ شکست روغن داخل تانک ترانس و دایورتر سوئیچ انجام شود.
- تست رله بوخهلتنس نیز انجام شده و رله بوخهلتنس هواگیری (degassing) شود.
- تست تپ (تپ خازنی بوشینگ) به زمین وصل شود و ثانویه CTهایی که از آنها در حین انجام تست جریان می گذرد اتصال کوتاه و به زمین وصل شود. ضمناً بایستی کلیه بوشینگها هواگیری (degassing) شوند.
- تانک ترانسفورماتور به زمین متصل شود.
- وجود روغن در بوشینگها و کفایت آن بررسی گردد.

## بررسی صحت ترانسفورماتور

- تحلیل نتایج اندازه گیری جریان و تلفات بی باری
- بررسی گاز جمع شده در رله بوخهلتس تانک و OLTC و نیز گاز جمع شده در بوشینگها
- بررسی صدای ترانس در حین انجام آزمایش
- انجام تستهای جریان بی باری تکفاز با ولتاژ پائین و مقاومت عایقی سیم پیچها نسبت به یکدیگر و نسبت به بدنه و مقاومت عایقی بین ترمینال بوشینگ و تست تپ و نیز بین تست تپ و زمین و مقایسه با نتایج تستهای مشابه قبل از انجام تست ولتاژ القایی
- مناسبترین روش برای اطمینان از صحت ترانسفورماتور اندازه گیری PD در حین انجام آزمایش ولتاژ القایی است.

✓ طبق استاندارد IEEE زمان و ولتاژ اعمال اضافه ولتاژ مطابق جدول زیر است. البته اگر نخواهیم ترانس تعمیری را تحویل بگیریم برای جلوگیری از صدمه به ترانس اعمال ولتاژ ۱۲۰ درصد مقدار نامی به مدت یک دقیقه در فرکانس ۶۰ هرتز و ۱۰۵ درصد ولتاژ نامی به مدت ۱۵ دقیقه توصیه میگردد.

ولتاژ تست بر حسب درصدی از $U_m$	حداکثر زمان مجاز تست (دقیقه)
٪۱۵۰	۵
٪۱۴۰	۱۲
٪۱۳۰	۳۶
٪۱۲۰	۱۲۰

✓ مناسب است که پیوستگی تپ چنجر را در ولتاژ ۵۰ درصد ولتاژ نامی تا مقدار نامی، بررسی نمود. با اندازه گیری جریان بی باری سمت فشارضعیف ترانس، گوش کردن به صدای ایجاد شده ناشی از آرک داخل روغن به دلیل عدم پیوستگی دایورتر سوئیچ تپ چنجر می توان تا حدودی پیوستگی تپ چنجر را بررسی کرد. البته روش مناسب این است که ولتاژ سمت HV ترانس از طریق تپ خازنی بوشینگ اندازه گیری شود.

✓ اگر از دیزل ژنراتور ۶۰ هرتز استفاده شود فرکانس تست می تواند تا حدود ۷۰ هرتز افزایش یابد و اگر از دیزل - ژنراتور ۵۰ هرتز استفاده شود، فرکانس تست را می توان تا حدود ۶۵-۶۰ هرتز افزایش داد. به هر حال میزان اضافه ولتاژ با توجه به افزایش فرکانس به نحوی محدود می شود که ترانس اشباع نشود.

128

### جمع بندی

✓ عیوب ترانسفورماتور شامل اتصال کوتاه سیم پیچ، عیوب تپ چنجر، عیوب بوشینگ و اشکالات مکانیکی می باشد.

✓ تستهای عیب یابی نبایستی مشابه تستهای روتین کارخانه ای انجام شود. در این آزمایشات باید قسمت‌های مختلف را بصورت مجزا و بدون دخالت سایر بخشها تست کرد. لذا تستهای جریان بی باری، تقسیم شار و امپدانس اتصال کوتاه بصورت تکفاز انجام می شود و عوامل خطا نظیر شار پس ماند، مقاومت کم سطحی بوشینگ ناشی از آلودگی یا رطوبت و مقاومت محل اتصال کنتاکتهای تپ سلکتور نیز بایستی قبل از آزمایشات از بین برود.

✓ تستهای عیب یابی بایستی با ولتاژ پایین انجام شود. در تست دیزل که پس از صحت نتایج تستهای عیب یابی قابل انجام است ولتاژ به تدریج و در صورت عدم مشاهده خطا در ترانس افزایش می یابد.

129

✓ اتصال کوتاه سیم پیچ و افزایش مقاومت مغناطیسی هسته می تواند باعث زیاد شدن جریان بی باری و به هم خوردن تقسیم شار گردد.

✓ با اندازه گیری جریان زمین می توان خطای فاز-زمین داخل سیم پیچ با مقاومت بالا را تشخیص داد. برای این منظور بایستی نوترال سیم پیچ ستاره به زمین وصل شود و یک ترمینال سیم پیچ مثلث زمین شده و جریان عبوری از آن اندازه گیری شود.

✓ ممکن است اتصال کوتاه سیم پیچ در ولتاژ پایین ظاهر نشده و با تستهای عیب یابی فشار ضعیف قابل تشخیص نباشد. این عیوب را می توان به خوبی با انجام تست ولتاژ القایی تشخیص داد.

✓ حذف شار پس ماند قبل از انجام تستهای جریان بی باری و تقسیم شار خطای ناشی از متفاوت بودن مقاومت مغناطیسی ستونهای مختلف هسته را از بین<sup>130</sup> می برد.

✓ آزمایش نسبت تبدیل با روش دو ولت متری به دلیل خطای بالای میترها قادر است اتصال کوتاه درصد بزرگی از سیم پیچ و یا عیوب بزرگ تپ چنجر را نشان دهد و لیکن جهت بررسی دقیق نسبت تبدیل (دقت ۴ رقم اعشار) و مقایسه با مقادیر تستهای کارخانه ای بایستی از Ratio Meter استفاده شود.

✓ پیوستگی تپ چنجر را می توان با ولت متر و یا آمپر متر آنالوگ بررسی کرد.

✓ تست تقسیم شار در ترانس سه ستونه بدون اتصال مثلث می تواند بخوبی اشکالاتی نظیر اتصال کوتاه سیم پیچ و تغییر مقاومت مغناطیسی هسته را نشان دهد.

✓ برای کم شدن زمان تست و دقت بالا می توان چهار آزمایش جریان بی باری، نسبت تبدیل، پیوستگی تپ چنجر و تقسیم شار را می توان بطور همزمان بر روی هر فاز انجام داد که آن تست تحریک تک فاز نامیده شد.

✓ تست مقاومت سیم پیچ به دلیل ثابت زمانی بزرگ مدار R-L با اهم متر امکان پذیر نیست. راه حل عملی اندازه گیری مقاومت این است که با اعمال ولتاژ dc هسته ترانس را به اشباع برده تا ثابت زمانی آن با کم شدن اندوکتانس مغناطیسی شاخه موازی، کاهش یابد.

✓ برای اندازه گیری مقاومت‌های بیشتر از یک اهم، پل و تستون و در مقادیر کمتر از یک اهم، پل کلونین مناسب است.

✓ استفاده از منبع جریان dc بهتر از منبع ولتاژ dc است. روش ساده و کارگاہی تست استفاده از باتری اتومبیل می باشد. برای محدود کردن جریان و نیز جلوگیری از دشارژ باتری یک مقاومت با سیم پیچ ترانس سری می شود. جریان مدار بایستی بین  $1/2$  برابر جریان بی باری و  $10$  درصد جریان نامی سیم پیچ ترانس باشد.

132

✓ بایستی قبل از قطع ولتاژ dc میترها را ایزوله نمود. ضمناً استفاده از دیود معکوس سری با مقاومت و یا استفاده از یک مقاومت موازی با مدار تست (نظیر لامپ ماشین) برای جلوگیری از آرک ناشی از تخلیه جریان سلفی مناسب است.

✓ با اندازه گیری مقاومت سیم پیچ می توان عیوبی نظیر پاره شدن رشته های هادی، شل شدن اتصالات، اتصال کوتاه سیم پیچ (افزایش و یا کاهش مقاومت) و مقاومت زیاد در محل تپ سلکتور را تشخیص داد.

✓ مقاومت عایقی در اثر عیوب عایقی و یا مرطوب بودن عایق کاهش می یابد. با این تست می توان عایق‌های اصلی ترانس را تست کرد. استفاده از سیم گارد تاثیر قابل توجهی در دقت آزمایش و تشخیص دلیل خطا دارد.

✓ جهت تشخیص وقوع خطا باید مقدار مطلق مقاومت عایقی را با مقادیر آزمایشات قبلی مقایسه نمود. استفاده از اندیس پلاریزاسیون و نسبت مقاومت عایقی در ولتاژهای مختلف نیز در تحلیل نتایج موثر است.<sup>133</sup>

- ✓ در صورت مطلوب نبودن نتایج مقاومت عایقی چنانچه بوشینگ ترانس مجهز به تست تپ باشد بایستی مقاومت عایقی بوشینگ نیز انجام شود.
- ✓ اندازه گیری مقاومت عایقی هسته نسبت به تانک بایستی در صورت در دسترس بودن محل اتصال زمین تانک ترانس انجام شود.
- ✓ تست  $tg\delta$  جهت مونیتورینگ دوره ای ترانسفورماتور و بررسی وضعیت پیری آن و تشخیص عیوب عایقی اصلی ترانس مناسب است. این تست بر روی بوشینگ نیز بطور مجزا قابل اجرا است.
- ✓ تست امپدانس درصد جهت تشخیص اتصال کوتاه سیم پیچ، جابجایی یا دفرمه شدن آن در اثر ضربه مکانیکی (حمل و نقل، اتصال کوتاه) استفاده می شود. خطای مجاز ۲٪ نسبت به تست سازنده می باشد.

134

✓ بررسی شکل موجهای ثبت شده توسط **Fault Recorder**، تجزیه و تحلیل گازهای محلول در روغن، تست تحلیل پاسخ فرکانسی ترانسفورماتور، تستهای فیزیکی، شیمیایی و الکتریکی روغن و تست ولتاژ القایی با دیزل ژنراتور و اندازه گیری تخلیه جزئی را می توان به عنوان مکمل تستهای عیب یابی فشار ضعیف مورد استفاده قرار داد.

✓ با تست ولتاژ القایی می توان از صحت عایقی ترانسفورماتور اطمینان حاصل کرد. این تست بعد از تعمیر ترانسفورماتور و جهت تحویل آن بسیار مناسب می باشد.

135

# معرفی روش تحلیل پاسخ فرکانسی ترانسفورماتور (FRA)

136

## تاریخچه روش FRA

- ولتاژ سینوسی جاروب شونده  
سال ۱۹۷۶ توسط Dick & Erven در Ontario Hydro
- موج ضربه ولتاژ پایین  
سال ۱۹۸۷ توسط Vassen & Bollen در آزمایشگاه KEMA

137

## روشهای استفاده از تکنیک FRA

۱. FRA بر مبنای اندازه گیری و مقایسه با مقدار مرجع (عیب یابی)

۲. FRA بر مبنای مدل سازی سیم پیچ (عیب یابی و مکان یابی)

138

## روشهای استفاده از تکنیک FRA

۱. FRA بر مبنای اندازه گیری و مقایسه با مقدار مرجع (عیب یابی)

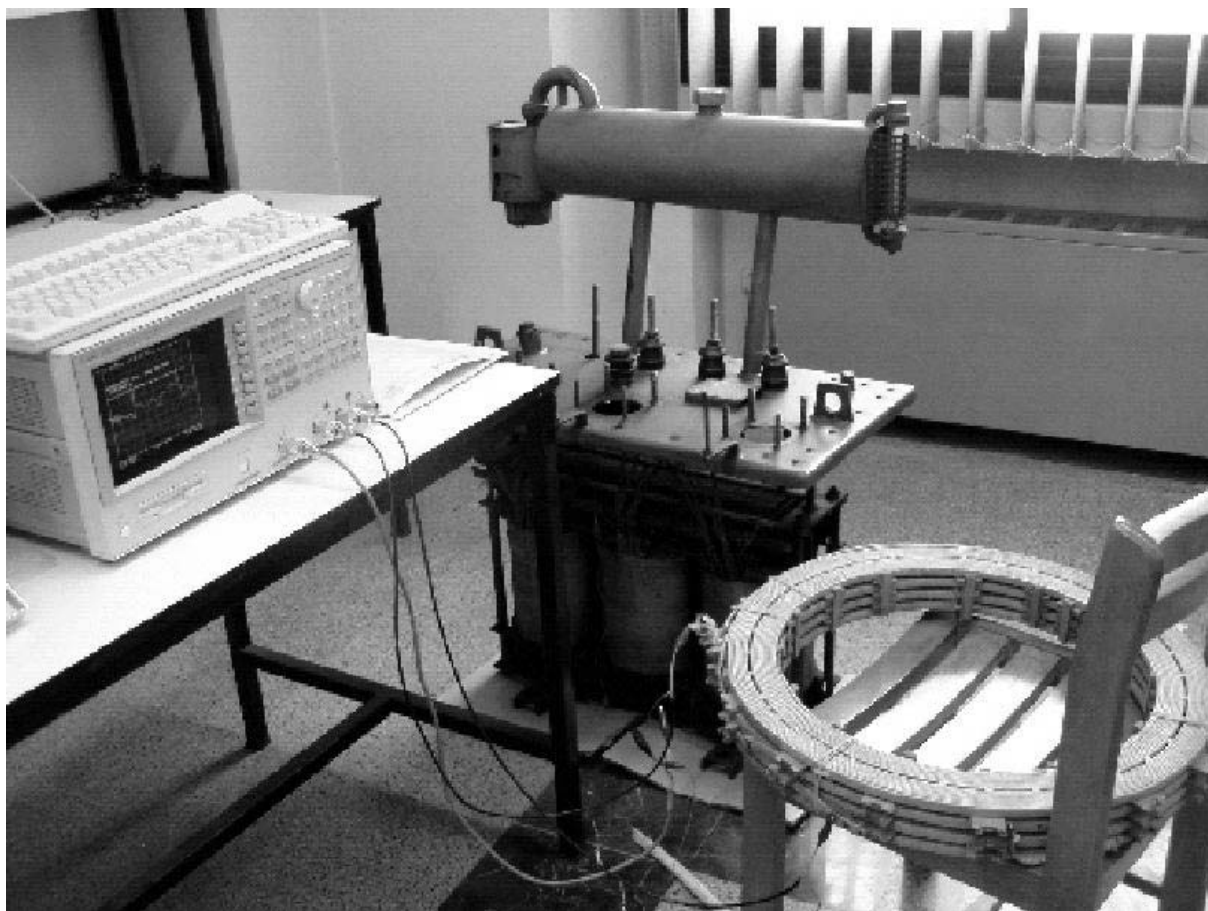
۲. FRA بر مبنای مدل سازی سیم پیچ (عیب یابی و مکان یابی)

139

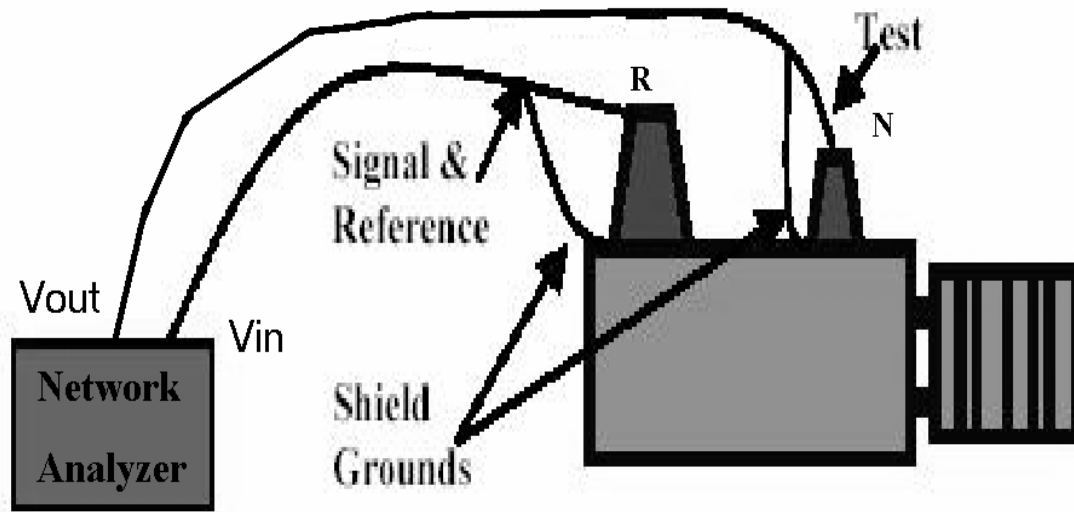
## معرفی توابع تبدیل مناسب

- پاسخ یک سیم پیچ
- نسبت تبدیل
- امپدانس اتصال کوتاه
- امپدانس بی باری

FRA حاوی اطلاعات بیشتری نسبت به تستهای مشابه در فرکانس قدرت است.

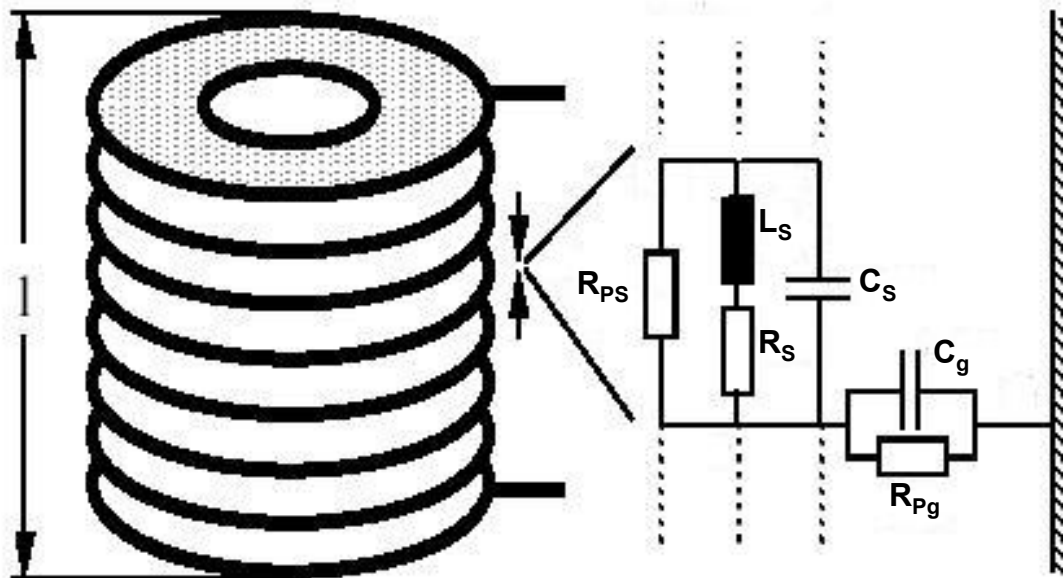


## مدار تست پاسخ یک سیم پیچ



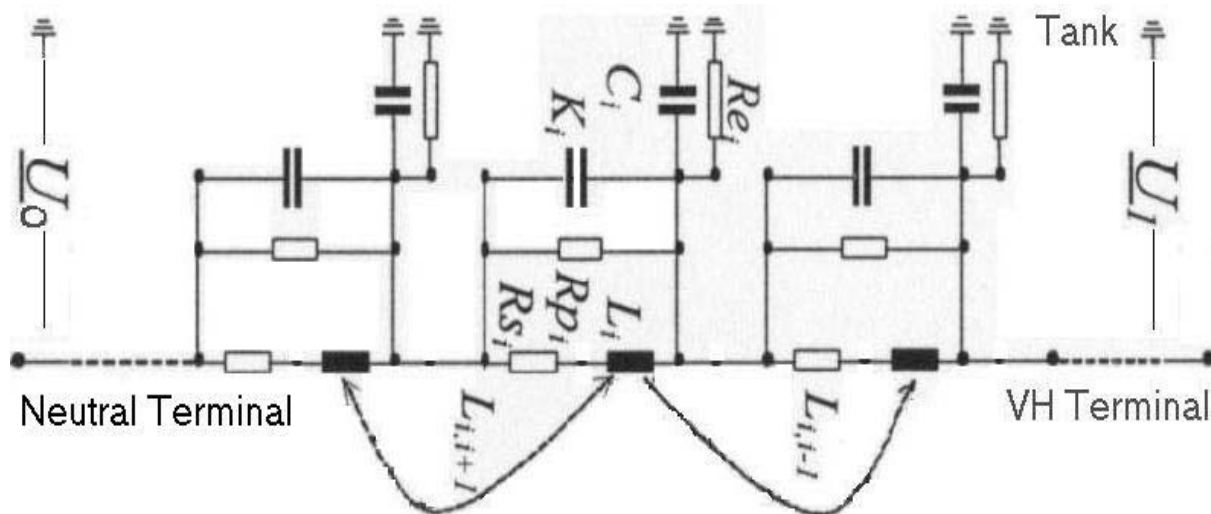
142

## مدل یک قسمت سیم پیچ ترانسفورماتور



مدل ترانسفورماتور در تابع تبدیل “پاسخ یک سیم پیچ”

$$|H(j\omega)| = 20 \log(U_O / U_I)$$



## عوامل موثر در تابع تبدیل

مقاومت	تغییر دما ، شل شدن اتصالات
اندوکتانس	<ul style="list-style-type: none"> <li>تغییر شکل سیم پیچ</li> <li>اتصال حلقه یا لایه</li> <li>افزایش رلوکتانس هسته</li> <li>جابجایی محوری یا شعاعی سیم پیچ</li> </ul>
خازن	<ul style="list-style-type: none"> <li>تغییر شکل و اتصال کوتاه سیم پیچ</li> <li>جابجایی محوری یا شعاعی سیم پیچ</li> <li>کاهش فشار پرس سیم پیچ</li> <li>تغییر پرمیتیویته نسبی عایق</li> </ul>

## معیارهای مقایسه نتایج

- نتایج تست کارخانه سازنده
- نتایج تستهای قبلی و بویژه بعد از حمل ترانسفورماتور
- نتایج تستهای ترانسفورماتورهای با مشخصات مشابه و طراحی و ساخت یکسان
- مقایسه بین نتایج سه فاز
- شبیه سازی

146

## پاسخ فرکانسی و مدل ترانسفورماتور در محدوده های فرکانسی مختلف

۱. محدوده فرکانسی کمتر از ۲ کیلو هرتز
۲. محدوده کمتر از فرکانس بحرانی ( $f < 500 \text{ kHz}$ )
۳. محدوده بالاتر از فرکانس بحرانی ( $f > 1 \text{ MHz}$ )

148

## محدوده فرکانسی کمتر از ۲ کیلوهرتز

✓ عبور شار از هسته

✓ امپدانس بی باری به عنوان تابع تبدیل مناسب

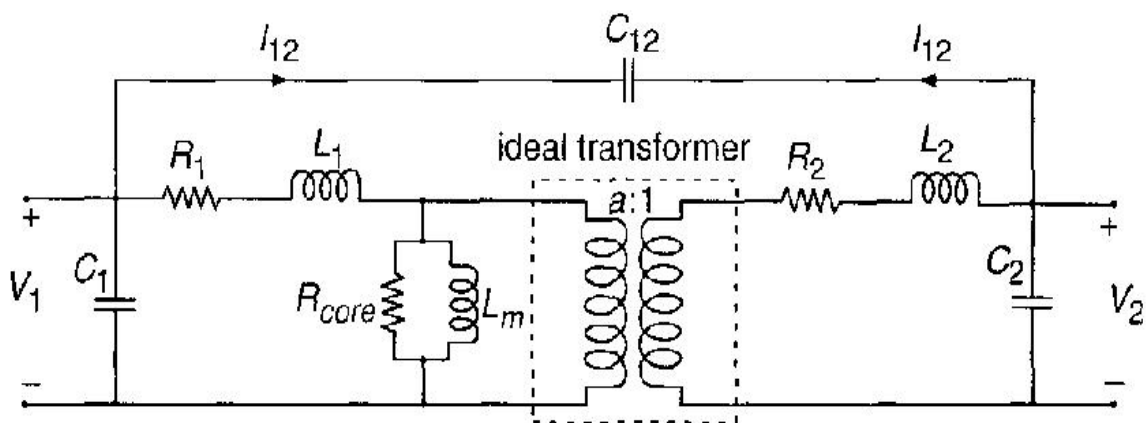
✓ تشخیص برخی عیوب :

اتصال حلقه، تغییر مقاومت مغناطیسی هسته، اتصال زمین هسته از چند نقطه

✓ لزوم Demagnetizing هسته

149

## مدار معادل ترانسفورماتور در محدوده تا ۲ کیلوهرتز



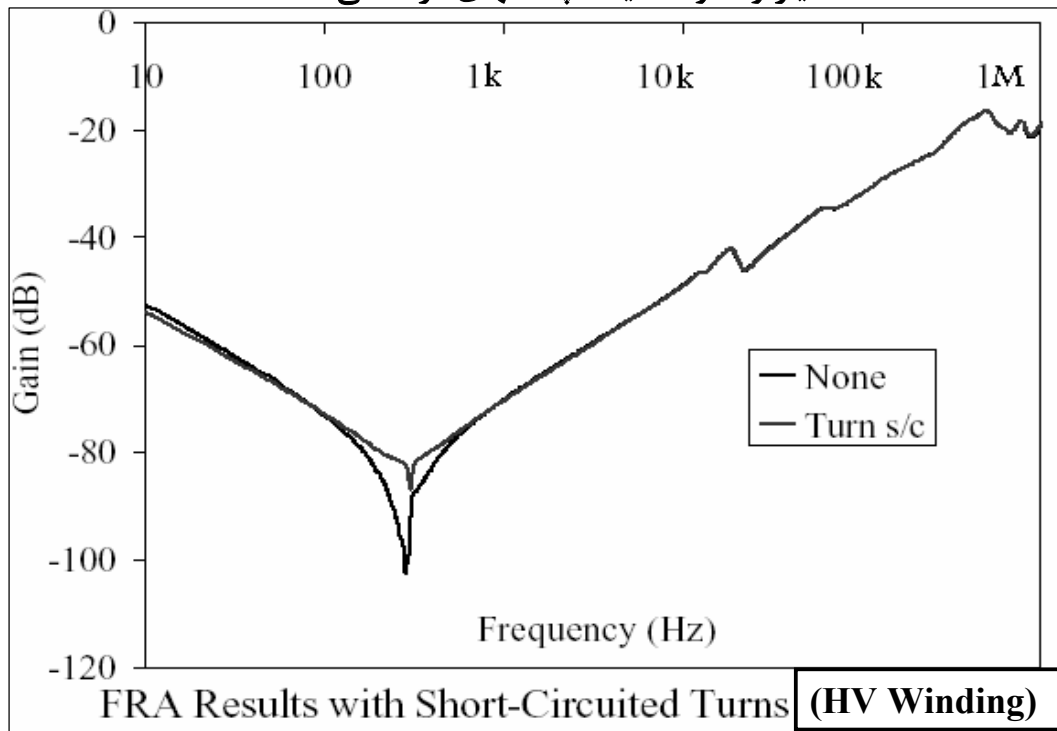
Transformer equivalent circuit with capacitive components

وجود یک یا دو فرکانس تشدید در این محدوده فرکانسی

150

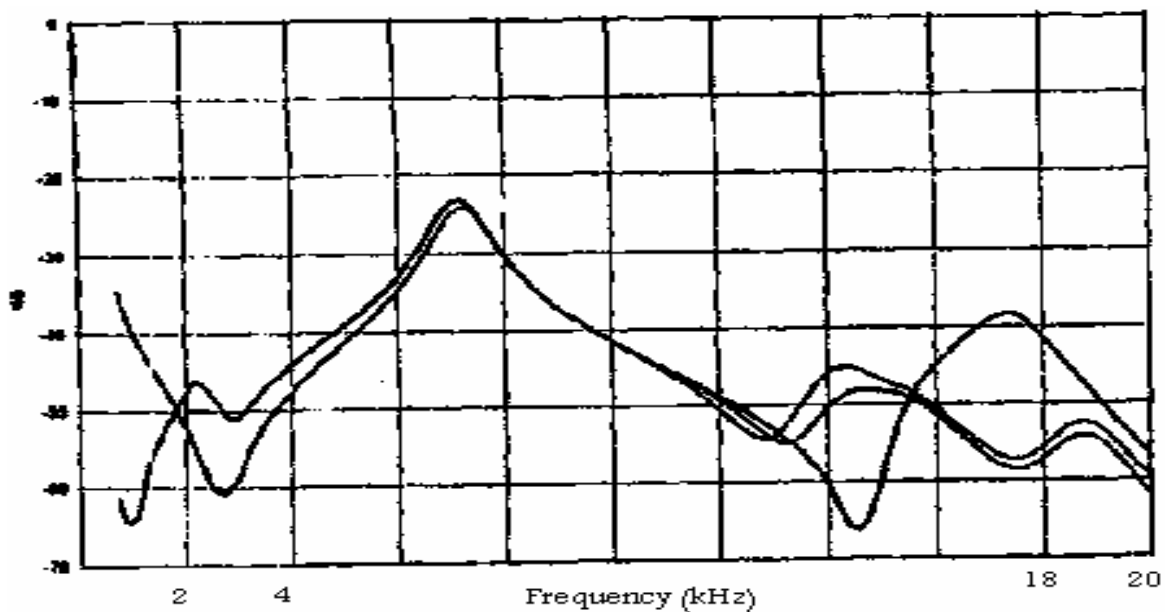
## اتصال کوتاه یک حلقه سیم پیچ HV ترانس قدرت

معیار و نحوه مقایسه پاسخهای فرکانسی



مقایسه FRA سه فاز در خطای اتصال کوتاه فاز B

ترانس قدرت که از جریان بی باری قابل تشخیص بوده



FRA plot of the 132/22/11 kV transformer in the low frequency range.

## محدوده کمتر از فرکانس بحرانی ( $f < 500 \text{ kHz}$ )

۱. انحراف شار از هسته (محاسبه اندوکتانسها با هسته هوایی)
۲. تشخیص عیوبی که باعث تغییر خواص تمام سیم پیچ شود:

\* تغییر فرکانسهای تشدید میانی (بیش از  $100 \text{ kHz}$ ) در اثر

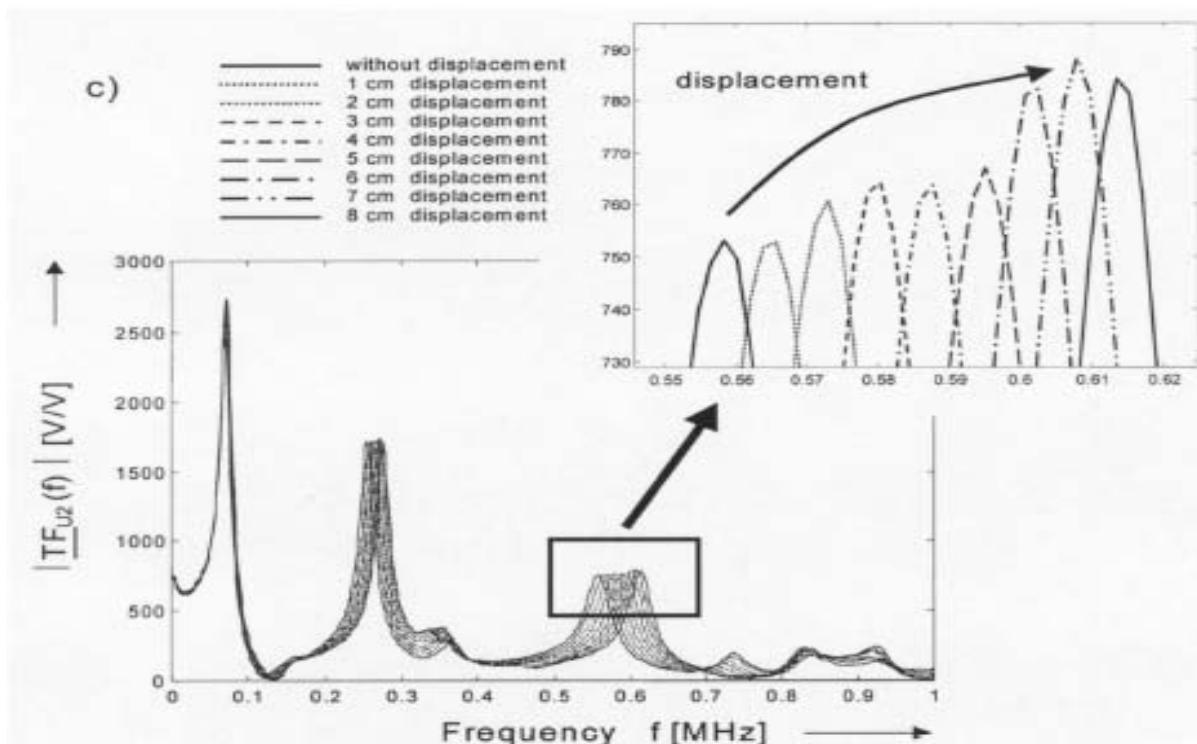
جابجایی محوری سیم پیچها و استفاده از "نسبت تبدیل"

\* کاهش فرکانسهای تشدید در اثر جابجایی شعاعی (تغییر شکل) سیم پیچ

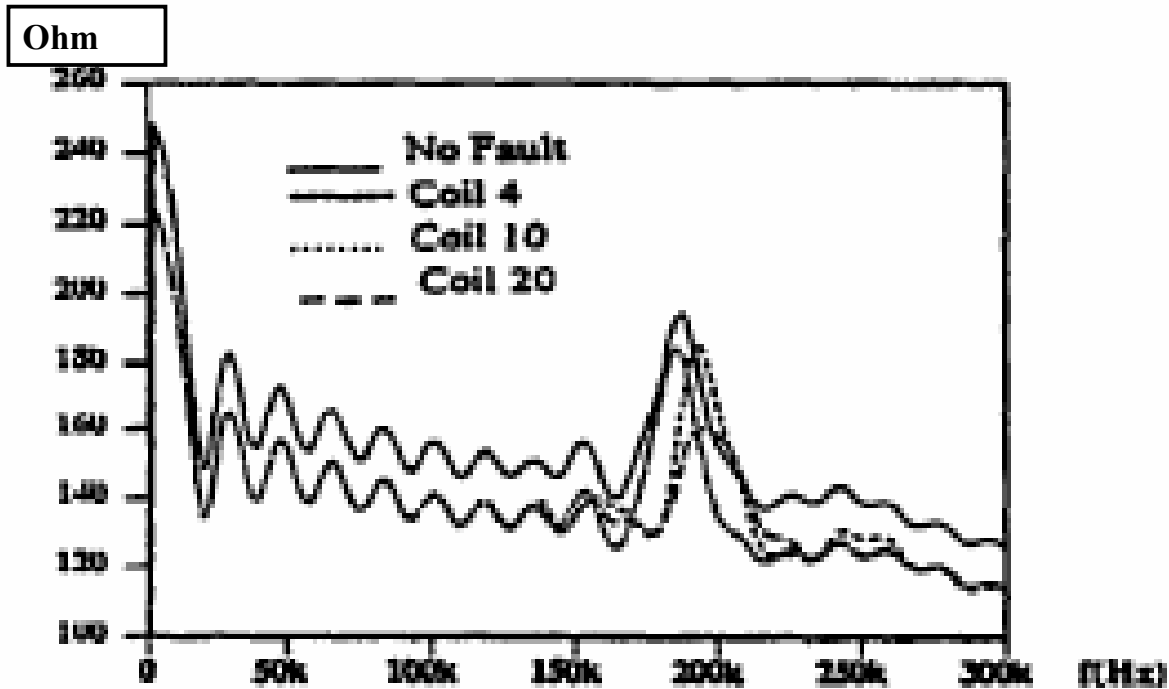
\* کاهش فرکانسهای تشدید و دامنه FRA در اثراتصال کوتاه سیم پیچ

153

## جابجایی محوری سیم پیچ LV



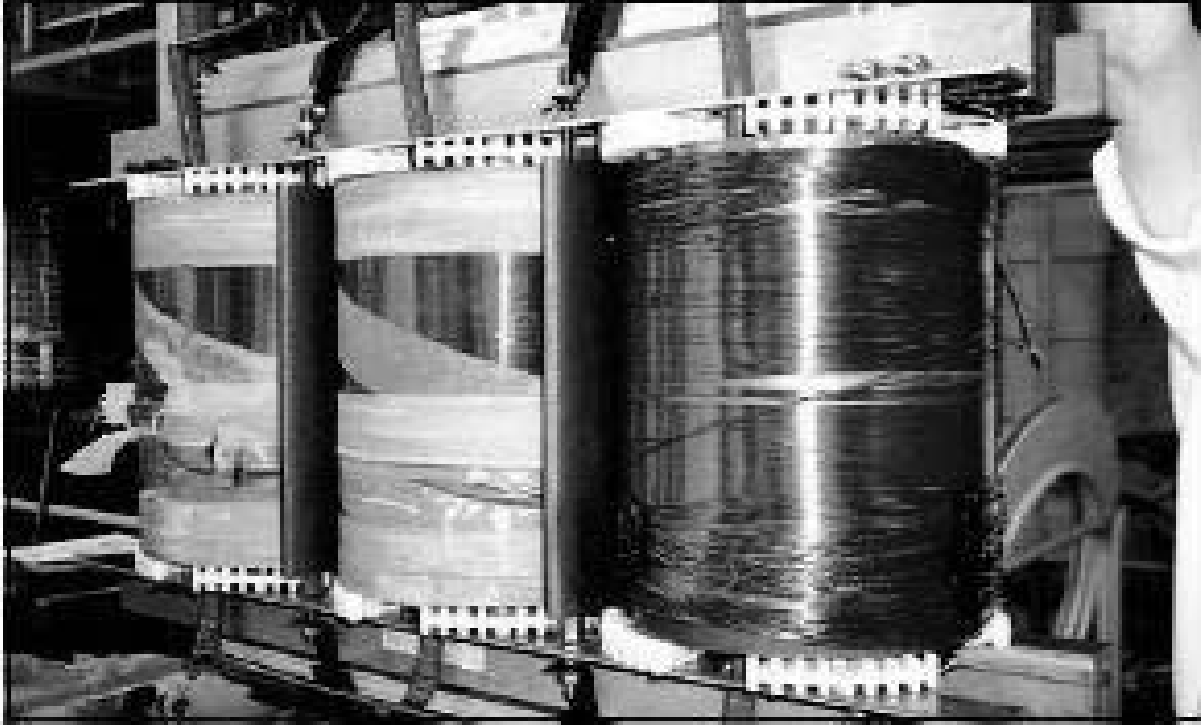
تغییر امپدانس سیم پیچ در اثر اتصال کوتاه دیسکهای  
مجاور "با تابع تبدیل پاسخ سیم پیچ"



محدوده بالاتر از فرکانس بحرانی ( $f > 1 \text{ MHz}$ )

- تعدد فرکانسهای تشدید ناشی از خازن سری (بر خلاف حالات قبلی)
- حساس به عیوب محلی سیم پیچ (نظیر Buckling)
- تغییر تصادفی پاسخ فرکانسی در اثر وجود عیب
- توجه بیشتر به خازنهای پراکندگی (نظیر کابل‌های رابط)

## شل شدن فاز C سیم پیچ HV ترانس توزیع

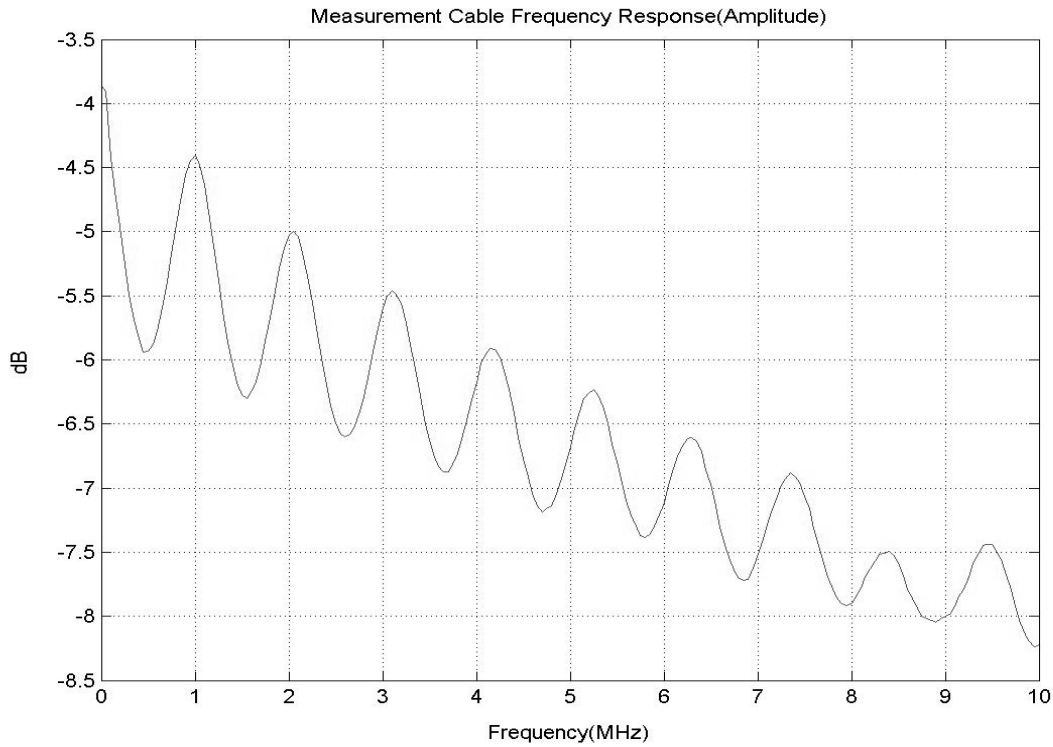


*Loosened turns on 100 kVA distribution transformer.*

### قابلیت تکرار پذیری آزمایش

- استفاده از کابل‌های مناسب آزمایش و با طول ثابت
- اتصال مناسب کابلها به ترمینالهای ترانس و بدنه
- اندازه گیری در تپ ثابت و قراردادی
- جدا کردن کلیه اتصالات ترانس به سوئیچگیر
- تاثیر رطوبت و دما ( فرکانسهای بالا)
- تاثیر چگالی شار پس ماند ( فرکانسهای پایین)
- تاثیر نویز و اغتشاشات
- خشک کردن عایق ترانس (LFH)

## پاسخ فرکانسي کابل کو اکسيال معمولي با طول زياد



## خطاي ناشي از تغيير موقعيت تپ چنجر در تابع تبديل پاسخ سيم پيچ

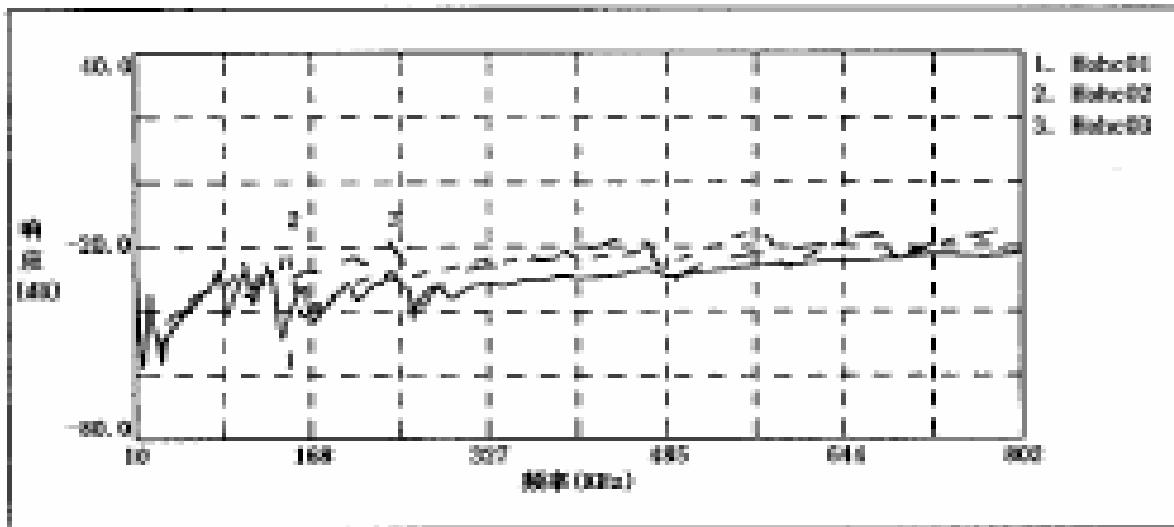
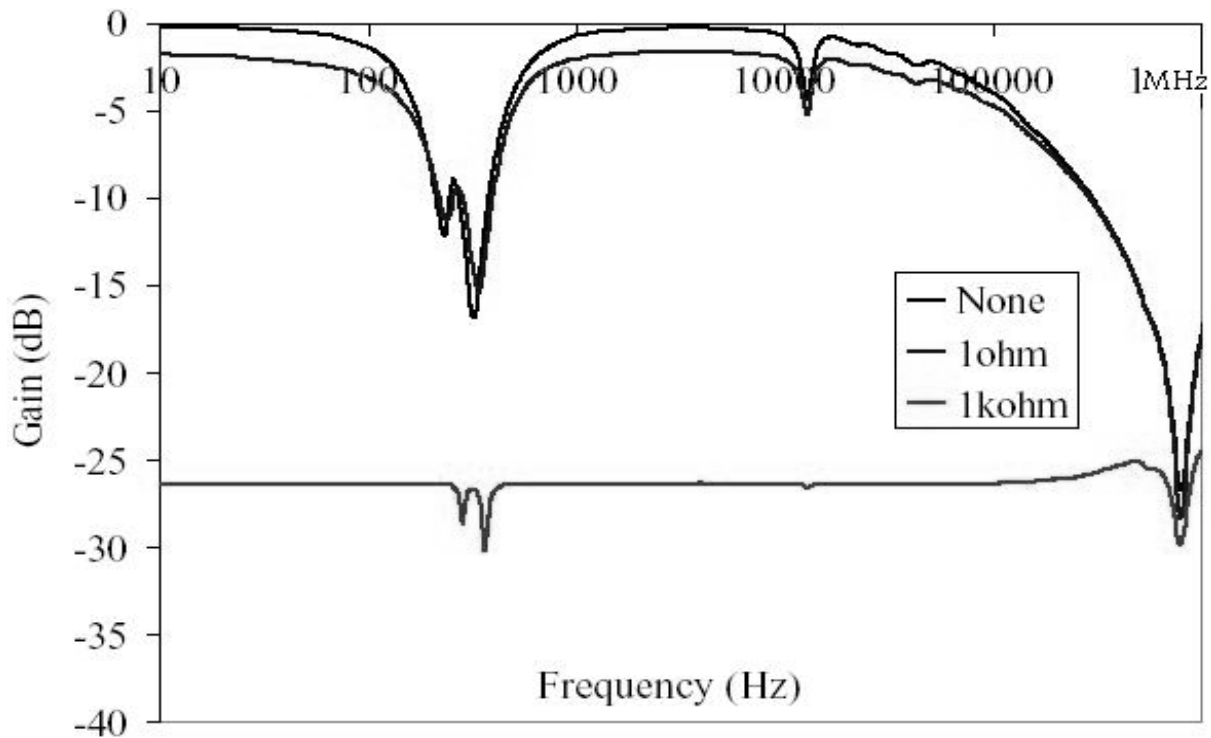


Fig. 7 the influence of the position of tapping switch  
curve 1- position I, curve 2-position V, curve 3-position  
VIII

## مقایسه پاسخ فرکانسی به ازای خطای Loose Connection



FRA Results with Poor Contact in LV Winding (LV Winding)

## روشهای استفاده از تکنیک FRA

1. FRA بر مبنای اندازه گیری و مقایسه با مقدار مرجع (عیب یابی)

2. FRA بر مبنای مدل سازی سیم پیچ (عیب یابی و مکان یابی)

## روشهای مکان یابی اتصال حلقه بر مبنای FRA

- آنالیز حساسیت  
( تغییر مشخصات پاسخ فرکانسی با تغییر محل اتصال حلقه )
- محاسبه پارامترهای مدل سیم پیچ معیوب و تعیین محل تقریبی خطا

164

## روش آنالیز حساسیت

- مدل سازی سیم پیچ ترانسفورماتور
- تعیین دقیق پارامترهای مدل سیم پیچ
- شبیه سازی خطای اتصال حلقه در قسمتهای مختلف
- محاسبه پاسخ فرکانسی و تعیین مشخصات آن
- مقایسه پاسخ فرکانسی محاسبه شده و مشخصات مربوطه با مقادیر اندازه گیری در ترانسفورماتور معیوب

165

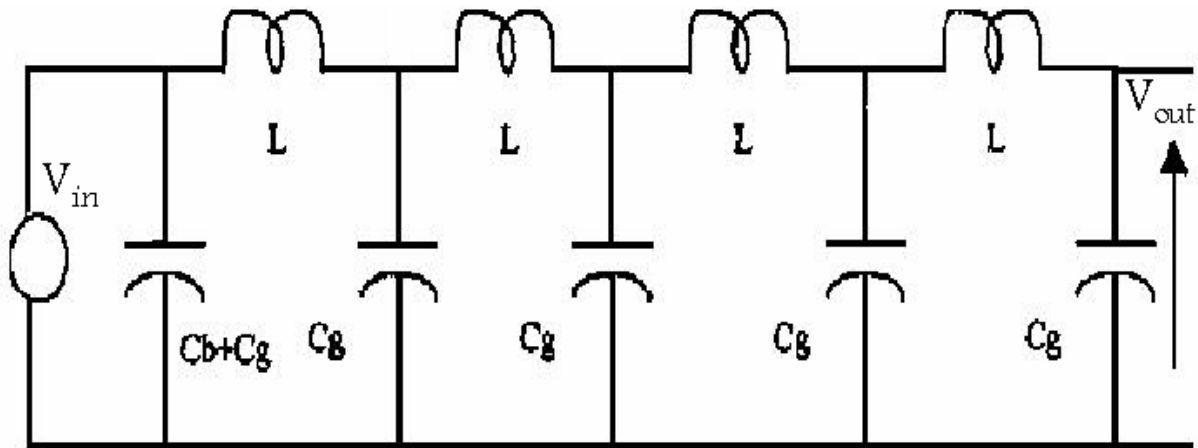
## ویژگیهای روش آنالیز حساسیت

- محاسبه دقیق پارامترهای مدل سیم پیچ که مستلزم داشتن اطلاعات دقیق از ساختار ترانسفورماتور می باشد.
  - خطای ناشی از شبیه سازی خطای اتصال حلقه سیم پیچ بصورت اتصال کوتاه مستقیم
  - تغییر شکل سیم پیچ در اثر نیروی شدید ناشی از جریان اتصال کوتاه در محل خطا در نظر گرفته نمی شود.
- به کارگیری این روش بایستی توسط متخصصین با تجربه انجام گیرد.

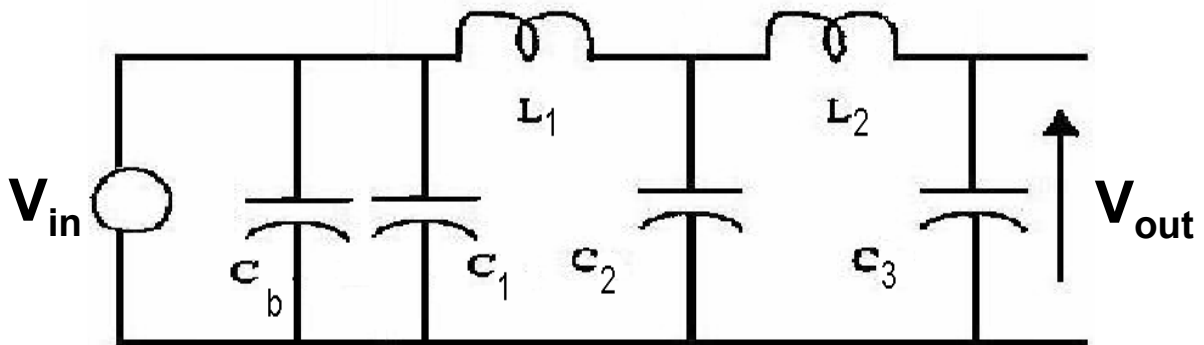
## محاسبه پارامترهای مدل سیم پیچ معیوب

- استفاده از مدل ساده شده سیم پیچ ترانسفورماتور
- تعیین پارامترهای مدل سیم پیچ سالم با استفاده از نتایج تست پاسخ فرکانسی
- تعیین پارامترهای مدل سیم پیچ معیوب با استفاده از نتایج تست پاسخ فرکانسی آن
- مقایسه پارامترهای مدل سیم پیچ در دو حالت فوق و تعیین محل تقریبی عیب و ماهیت آن

مدل ساده شده سیم پیچ در محدوده کمتر از فرکانس بحرانی



168



$$H(S) = \frac{V_{out}}{V_{in}} =$$

$$\frac{1}{(L_1 L_2 C_2 C_3) S^4 + (L_1 C_2 + L_1 C_3 + L_2 C_3) S^2 + 1}$$

## ویژگیهای روش محاسبه پارامترهای مدل

- نیازی به اطلاعات دقیق ساختار ترانسفورماتور جهت محاسبه پارامترهای مدل سیم پیچ نمی باشد.
- نوع خطای اتصال حلقه و تغییر شکل احتمالی سیم پیچ بصورت واقعی در مدل سیم پیچ ظاهر می شود.
- به نظر می رسد که پیاده سازی این روش جهت مکان یابی محل خطا عملی تر از روش آنالیز حساسیت می باشد.

170

## موارد کاربرد تست پاسخ فرکانسی

- اهداف سازنده ترانسفورماتور :
- اطمینان از کیفیت تولید
- اطمینان از تحمل تستهای روتین و بویژه نوعی
- مرجع جهت مقایسه با اندازه گیریهای بعدی
- اهداف بهره بردار :
- تأیید حمل مناسب ترانسفورماتور ( صدمات مکانیکی)
- تشخیص وضعیت ترانسورماتور بعد از اعمال ضربه مکانیکی ناشی از زلزله و یا جریان اتصال کوتاه شدید عبوری
- موثیتورینگ ترانسورماتور

## جمع بندی تست FRA

✓ انجام تست FRA جهت تایید حمل مناسب ترانسفورماتور (بویژه ترانس Core Form) ، استقامت ترانسفورماتور در برابر تستهای کارخانه ای و به عنوان یک روش عیب یابی مناسب بر روی ترانسهای قدرت پیشنهاد می شود .

✓ تست پاسخ فرکانسی در تشخیص عیوب مکانیکی ترانسفورماتور حساسیت خوبی دارد . البته نتیجه گیری بایستی بر اساس کلیه تستهای عیب یابی انجام شود .

✓ تشخیص انواع عیوب مکانیکی و برخی عیوب الکتریکی با انتخاب محدوده فرکانسی و تابع تبدیل مناسب با روش FRA امکان پذیر است.

172

✓ تحلیل تست پاسخ فرکانسی بصورت مقایسه با نتایج تست مرجع انجام شده در کارخانه سازنده، نتایج تستهای ترانسهای مشابه و یا پاسخ سه فاز انجام می شود.

✓ تغییر شکل پاسخ فرکانسی، فرکانسهای تشدید و یا استفاده از مشخصه های آماری می تواند برای تحلیل نتایج استفاده شود.

✓ لازم است به عوامل ایجاد خطا در نتایج آزمایش نظیر موقعت تپ چنجر ، کابلهای مناسب و ... توجه شود.

173